

H - PRODUCTEURS D'ASSEMBLAGES MECANIQUES

Producteur agréé : BRÜHLER STAHLHANDEL GmbH

(données du 20230131)

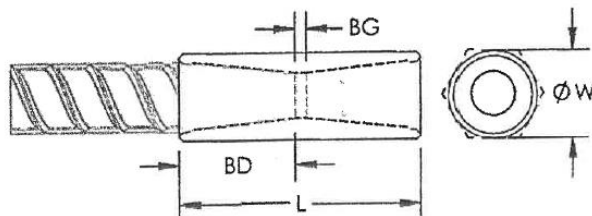
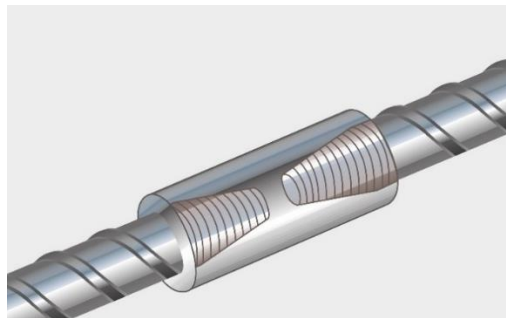
Numéro d'immatriculation : **507**

Postfach 1349
DE - 50303 BRÜHL

Phone+49 (0)21 33/2702 - 0
Fax +49 (0)21 33/2702 - 21

**ASSEMBLAGES MÉCANIQUES filetés
Type A 12N**

BE 500 S Catégorie F3 d: 16-20-25-28-32
BE 500 S Catégorie F2 d: 12, 101 MPa
BE 500 S Catégorie F2 d: 40, 64 MPa
"d" = Diamètre



Typenbezeichnung, eingeprägt

Bestellnummer	Betonstahl mm	BD mm	BG mm	L mm	ØW mm	kg
EL10A12N	10	18	12.9	48.9	17*	0.07
EL12A12N	12	19	11.8	49.8	17*	0.06
EL14A12N	14	21	13.5	55.5	22*	0.13
EL16A12N	16	24	13.2	61.2	22*	0.13
EL20A12N	20	35	16.7	86.7	27*	0.27
EL25A12N	25	40	16.5	96.5	35	0.44
EL28A12N	28	42	16.9	100.9	40	0.61
EL32A12N	32	45	17.5	107.5	45	0.79
EL40A12N	40	57	17.3	131.3	55	1.40

* Sechseck

Organisme de vente :

Am Wahler Berg 7
DE - 41547 DORMAGEN

Phone+49 (0)21 33/2702 - 0
Fax +49 (0)21 33/2702 - 21

Erkende Producent: BRÜHLER STAHLHANDEL GmbH

(gegevens van 20230131)

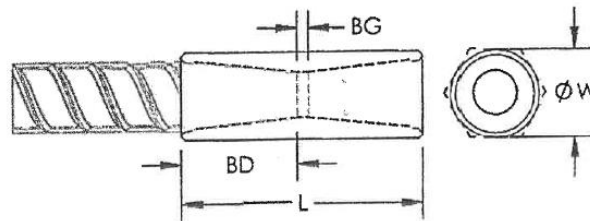
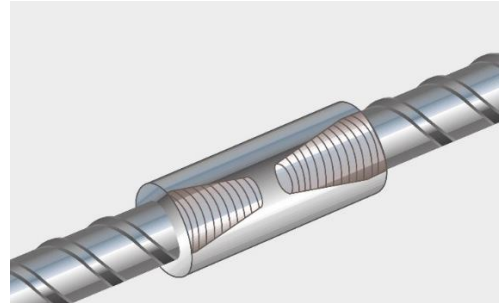
Immatriculatie nummer: **507**

Postfach 1349
DE - 50303 BRÜHL

Phone+49 (0)21 33/2702 - 0
Fax +49 (0)21 33/2702 - 21

**MECHANISCHE (schroef)VERBINDINGEN
Type A 12N**

BE 500 S Categorie F3 d: 16-20-25-28-32
BE 500 S Categorie F2 d: 12, 101 MPa
BE 500 S Categorie F2 d: 40, 64 MPa
"d" = Diameter



Typenbezeichnung, eingeprägt

Bestellnummer	Betonstahl mm	BD mm	BG mm	L mm	ØW mm	kg
EL10A12N	10	18	12.9	48.9	17*	0.07
EL12A12N	12	19	11.8	49.8	17*	0.06
EL14A12N	14	21	13.5	55.5	22*	0.13
EL16A12N	16	24	13.2	61.2	22*	0.13
EL20A12N	20	35	16.7	86.7	27*	0.27
EL25A12N	25	40	16.5	96.5	35	0.44
EL28A12N	28	42	16.9	100.9	40	0.61
EL32A12N	32	45	17.5	107.5	45	0.79
EL40A12N	40	57	17.3	131.3	55	1.40

* Sechseck

Verkoopsorganisme:

Am Wahler Berg 7
DE - 41547 DORMAGEN

Phone+49 (0)21 33/2702 - 0
Fax +49 (0)21 33/2702 - 21