


**Producteur agréé : EKINCILER DEMIR ve CELIK SANAYI A.S.**  
(données du 20170327)

Numéro d'immatriculation : **09**

Organize Sanayi Bölgesi P.K. 240  
TR - 31200 ISKENDERUN  
TURQUIE

Phone **+90/326 656 22 00**  
Fax **+90/326 656 22 23**  
Mail **info@ekincilerdc.com**

<p><b>LAMINE BE 500 S</b> <b>BARRES</b></p> <p><b>Diamètres 8 mm – 32 mm</b></p>	 <p>0 / 9 / 1 / 9</p>
--	---

Organisme de vente :

**EKINCILER DEMIR ve CELIK SANAYI A.S.**

Organize Sanayi Bölgesi P.K. 240  
TR - 31200 ISKENDERUN  
TURQUIE

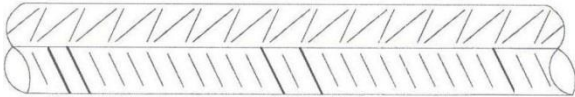
Phone **+90/326 656 22 00**  
Fax **+90/326 656 22 23**  
Mail **info@ekincilerdc.com**

**Erkende Producent: EKINCILER DEMIR ve CELIK SANAYI A.S.**  
(gegevens van 20170327)

Immatriculatie nummer: **09**

Organize Sanayi Bölgesi P.K. 240  
TR - 31200 ISKENDERUN  
TURKIJE

Phone +90/326 656 22 00  
Fax +90/326 656 22 23  
Mail [info@ekincilerdc.com](mailto:info@ekincilerdc.com)

<p><b>GEWALST BE 500 S STAVEN</b></p> <p>Diameter 8 mm – 32 mm</p>	 <p><b>0 / 9 / 1 / 9 /</b></p>
--	--

Verkoopsorganisme:

**EKINCILER DEMIR ve CELIK SANAYI A.S.**

Organize Sanayi Bölgesi P.K. 240  
TR - 31200 ISKENDERUN  
TURKIJE

Phone +90/326 656 22 00  
Fax +90/326 656 22 23  
Mail [info@ekincilerdc.com](mailto:info@ekincilerdc.com)