

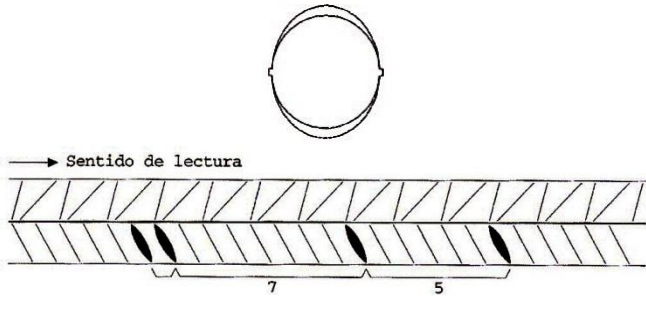
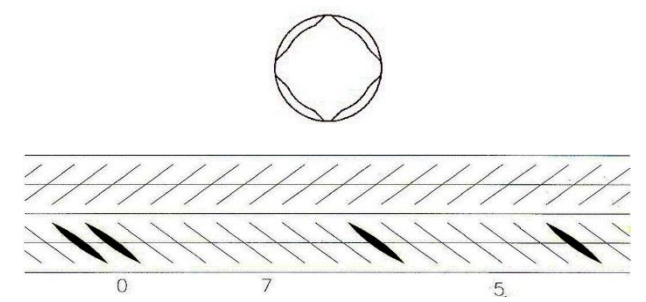
Producteur agréé : CELSA S.L.
 (données du 20160822)

Numéro d'immatriculation : **07**

Poligono Industrial San Vicente s/n
ES – 08755 CASTELLBISBAL
 (Barcelona)
ESPAGNE

Phone 00.34/93 773 04 00
Fax 00.34/93 773 05 52

e-mail info@gcelsa.com

<p align="center">LAMINE BE 500 S BARRES</p> <p align="center">Diamètres 8 mm – 32 mm</p>	
<p align="center">LAMINE BE 500 S BOBINES</p> <p align="center">Diamètres 8 mm – 16 mm</p>	

Organisme de vente :

Poligono Industrial San Vicente s/n
ES – 08755 CASTELLBISBAL
 Barcelona
 Espagne

Phone 00.34/93 773 05 00
Fax 00.34/93 773 05 02
e-mail sales@gcelsa.com

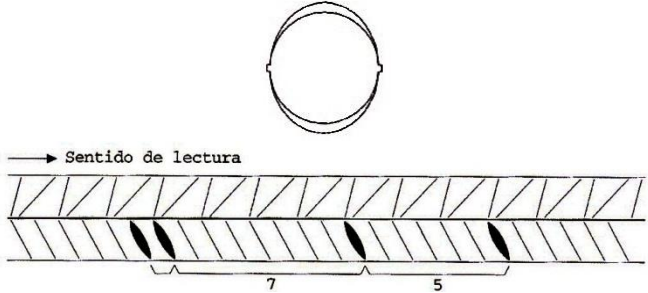
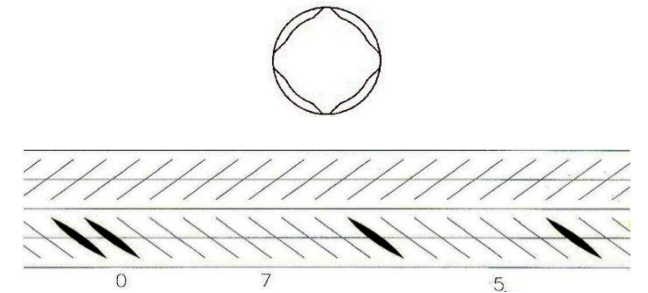
Erkende Producent: CELSA S.L.
(gegevens van 20160822)

Immatriculatie nummer: **07**

Poligono Industrial San Vicente s/n
ES – 08755 CASTELLBISBAL
Barcelona
SPANJE

Phone **00.34/93 773 04 00**
Fax **00.34/93 773 05 52**

e-mail info@gcelsa.com

<p>GEWALST BE 500 S STAVEN</p> <p>Diameter 8 mm – 32 mm</p>	
<p>GEWALST BE 500 S BOBIJNEN</p> <p>Diameter 8 mm – 16 mm</p>	

Verkoopsorganisme:

Poligono Industrial San Vicente s/n
ES – 08755 CASTELLBISBAL
Barcelona
SPANJE

Phone **00.34/93 773 05 00**
Fax **00.34/93 773 05 02**
e-mail sales@gcelsa.com