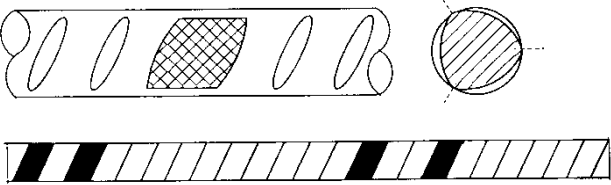
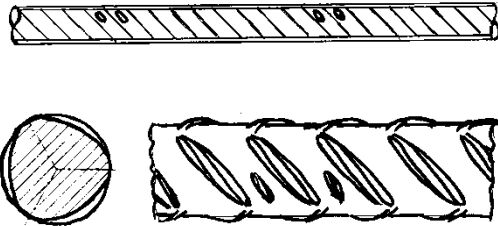


**Producteur agréé : TEUTO Baustahlmatten GmbH & Co Kg**  
(données du 20160822)

Numéro d'immatriculation : **49**

Gerwerbegebiet 20  
DE - 49152 BAD ESSEN  
ALLEMAGNE

Phone **00.49/547294400**  
Fax **00.49/5472944050**

<p><b>TREFILE DE 500 BS</b></p> <p><b>Bobines</b></p> <p>Diamètres 5 mm – 12 mm</p>	
<p><b>TREFILE DE 500 BS</b></p> <p><b>Barres</b></p> <p>Diamètres 5 mm – 12 mm</p>	

Organisme de vente :

Gerwerbegebiet 20  
DE - 49152 BAD ESSEN  
ALLEMAGNE

Phone **00.49/547294400**  
Fax **00.49/5472944050**

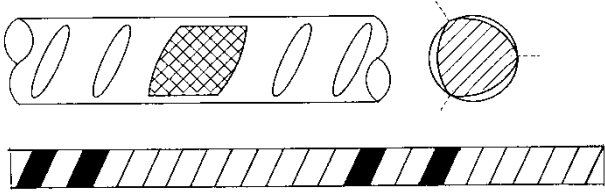
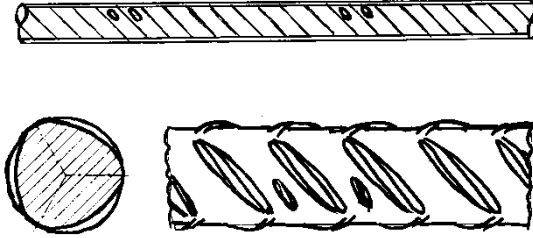
**Erkende Producent: TEUTO Baustahlmatten GmbH & Co Kg**

(gegevens van 20160822)

Immatriculatie nummer: **49**

Gewerbegebiet 20  
DE - 49152 BAD ESSEN  
DUITSLAND

Phone **00.49/547294400**  
Fax **00.49/5472944050**

<p><b>GETROKKEN DE 500 BS BOBIJNEN</b></p> <p>Diameter 5mm – 12mm</p>	
<p><b>GETROKKEN DE 500 BS STAVEN</b></p> <p>Diameter 5mm – 12mm</p>	

Verkoopsorganisme:

Gewerbegebiet 20  
DE - 49152 BAD ESSEN  
DUITSLAND

Phone **00.49/547294400**  
Fax **00.49/5472944050**