



TEUTO Baustahlmatten

49

Certified products

Gecertificeerde producten

Produits certifiés

The validity of the present certificate is confirmed if visible on the OCAB-OCBS website

(www.ocab-ocbs.com)

Check with the QR-code hereunder to download it.



www.ocab-ocbs.com/usbe/a/49.pdf

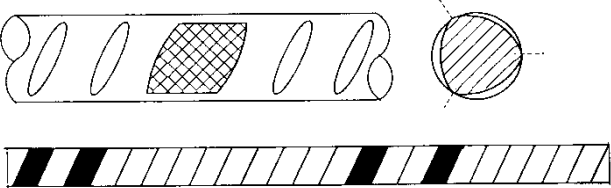
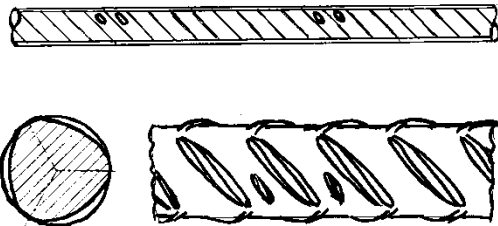
Date of first issue of this certificate: 20030402

Producteur agréé : TEUTO Baustahlmatten GmbH & Co
Kg (données du 20160822)

Numéro d'immatriculation : **49**

Gerwerbegebiet 20
 DE - 49152 BAD ESSEN
 ALLEMAGNE

Phone 00.49/547294400
 Fax 00.49/5472944050

<p>TREFILE DE 500 BS</p> <p>Bobines</p> <p>Diamètres 5 mm – 12 mm</p>	
<p>TREFILE DE 500 BS</p> <p>Barres</p> <p>Diamètres 5 mm – 12 mm</p>	

Organisme de vente :

Gerwerbegebiet 20
 DE - 49152 BAD ESSEN
 ALLEMAGNE

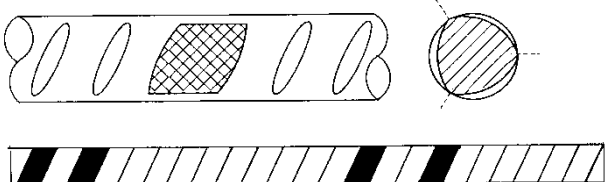
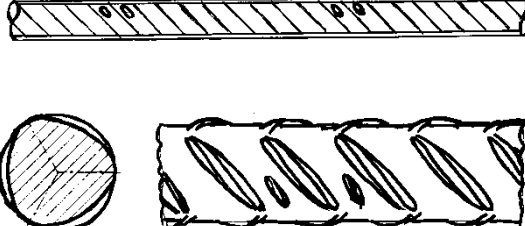
Phone 00.49/547294400
 Fax 00.49/5472944050

Erkende Producent: TEUTO Baustahlmatten GmbH & Co
Kg (gegevens van 20160822)

Immatriculatie nummer: **49**

Gewerbegebiet 20
 DE - 49152 BAD ESSEN
 DUITSLAND

Phone 00.49/547294400
 Fax 00.49/5472944050

<p>GETROKKEN DE 500 BS BOBIJNEN</p> <p>Diameter 5mm – 12mm</p>	
<p>GETROKKEN DE 500 BS STAVEN</p> <p>Diameter 5mm – 12mm</p>	

Verkoopsorganisme:

Gewerbegebiet 20
 DE - 49152 BAD ESSEN
 DUITSLAND

Phone 00.49/547294400
 Fax 00.49/5472944050