



van MERKSTEIJN Bouwstaal

47

Certified products

Gecertificeerde producten

Produits certifiés

The validity of the present certificate is confirmed if visible on the OCAB-OCBS website

(www.ocab-ocbs.com)

Check with the QR-code hereunder to download it.



www.ocab-ocbs.com/usbe/a/47.pdf



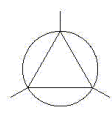
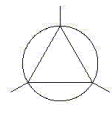
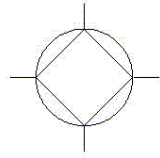
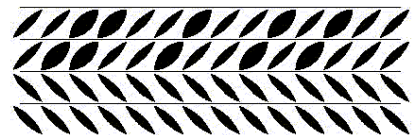

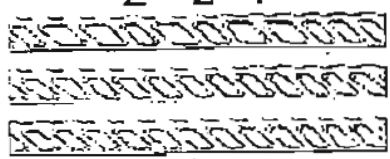
Date of first issue of this certificate: 1990720

Erkende Producent: VAN MERKSTEIJN STEEL BV (gegevens van 20171107)

Immatriculatie nummer: **47**

Bedrijvenpark Twente 237
 NL – 7602 KJ ALMELO
 NEDERLAND

Phone 00.31/546588200
 Fax 00.31/546588900

<p style="text-align: center;">GETROKKEN DE 500 BS BOBIJNEN en STAVEN</p> <p>Diameter 5mm – 16mm Productieplaats : ALMELO</p>	<p style="text-align: center;">0 2 2 1</p>   <p style="text-align: center;">OF</p> <p style="text-align: center;">0 2 2 1</p> <p>Op 1 ribrij voor rollen (coils), netten en tralieleggers.</p> <p>Op 1 van de 3 ribrijen voor rollen (coils).</p>
<p style="text-align: center;">GEWALST GEREKT BE 500 TS BOBIJNEN en STAVEN</p> <p>Diameter 6mm – 16mm Productieplaats : ALMELO</p>	<p style="text-align: center;">0 2 2 1</p>   <p>Op 2 van de 4 ribrijen</p>
<p style="text-align: center;">GETROKKEN BE 500 ES BOBIJNEN en STAVEN</p> <p>Diameter 6mm – 16mm Productieplaats : ALMELO</p>	<p style="text-align: center;">2 2 1</p>   <p>Op 1 van de 3 ribrijen</p>

Verkoopsorganisme:

VAN MERKSTEIJN Bouwstaal BV
 Bedrijvenpark Twente 237
 NL – 7602 KJ ALMELO
 NEDERLAND

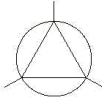

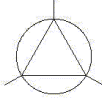
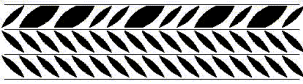
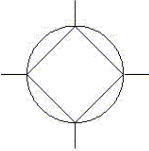
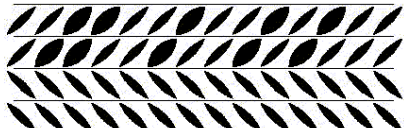

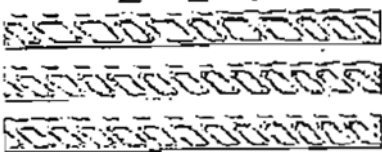
Phone 00.31/546588231
 Fax 00.31/546588910

Producteur agréé : VAN MERKSTEIJN STEEL BV (données du 20171107)

Numéro d'immatriculation : **47**

Bedrijvenpark Twente 237
 NL – 7602 KJ ALMELO
 PAYS-BAS

Phone 00.31/546588200
 Fax 00.31/546588900

<p align="center">TREFILE DE 500 BS BOBINES et BARRES</p> <p>Diamètres 5 mm – 16 mm Site de production : ALMELO</p>	<p align="center">0 2 2 1</p>   <p>Op 1 ribrij voor rollen (coils), netten en tralieliggers.</p> <p align="center">OF</p> <p align="center">0 2 2 1</p>   <p>Op 1 van de 3 ribrijen voor rollen (coils).</p>
<p align="center">LAMINE ETIRE BE 500 TS BOBINES et BARRES</p> <p>Diamètres 6 mm – 16 mm Site de production : ALMELO</p>	<p align="center">0 2 2 1</p>   <p>Op 2 van de 4 ribrijen</p>
<p align="center">TREFILE BE 500 ES BOBINES et BARRES</p> <p>Diamètres 6 mm – 16 mm Site de production : ALMELO</p>	<p align="center">2 2 1</p>   <p>Op 1 van de 3 ribrijen</p>

Organisme de vente :

VAN MERKSTEIJN Bouwstaal BV
 Bedrijvenpark Twente 237
 NL – 7602 KJ ALMELO
 PAYS-BAS

Phone 00.31/546588231
 Fax : 00.31/546588910