



ESF ELBE-STAHLWERKE

46

Certified products

Gecertificeerde producten

Produits certifiés

The validity of the present certificate is confirmed if visible on the OCAB-OCBS website

(www.ocab-ocbs.com)

Check with the QR-code hereunder to download it.



www.ocab-ocbs.com/usbe/a/46.pdf

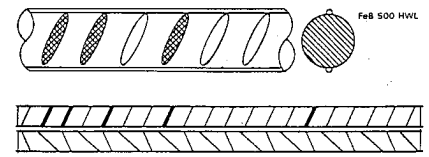
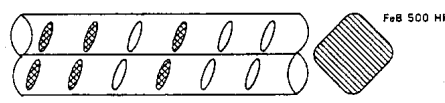
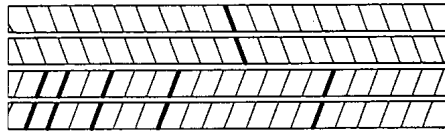
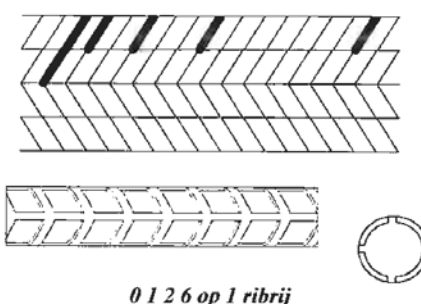
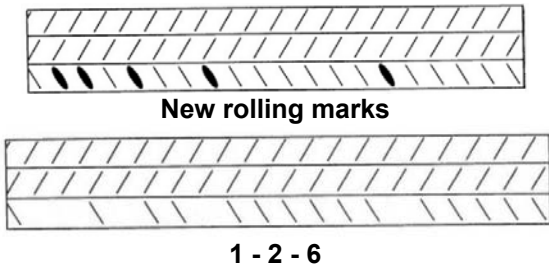
Date of first issue of this certificate: 20030801

Producteur agréé : Elbe-Stahlwerke Feralpi GmbH (données du 20200224)

Numéro d'immatriculation : **46**

Gröbaer Strasse 3
 DE - 01591 RIESA
 ALLEMAGNE

Phone +49 (0) 3525 749 0
 Fax +49 (0) 3525 749 109
 e-mail info@feralpi.de

<p align="center">LAMINE BE 500 S BARRES</p> <p align="center">Diamètres 10 mm – 40 mm</p>	
<p align="center">LAMINE ETIRE BE 500 TS BOBINES</p> <p align="center">Diamètres 8 mm – 16 mm</p>	
<p align="center">LAMINE ETIRE BE 500 TS BARRES</p> <p align="center">Diamètres 8 mm – 12 mm</p>	
<p align="center">LAMINE ETIRE BE 500 TS BOBINES</p> <p align="center">Diamètre 20 mm BE 500 TS FWR</p>	
<p align="center">TREFILE DE 500 BS BOBINES et BARRES</p> <p align="center">Diamètres 6 mm – 12 mm</p>	

Organisme de vente :

FERALPI STAHLHANDEL GmbH
 Gröbaer Strasse 3
 DE - 01591 RIESA
 ALLEMAGNE

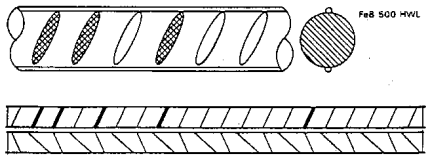
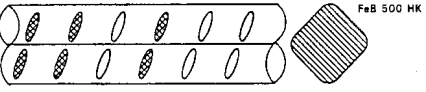
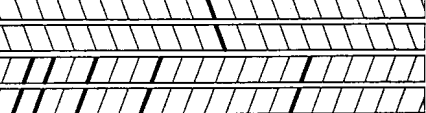
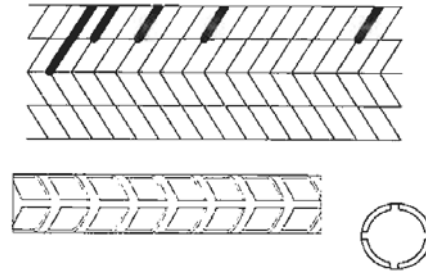
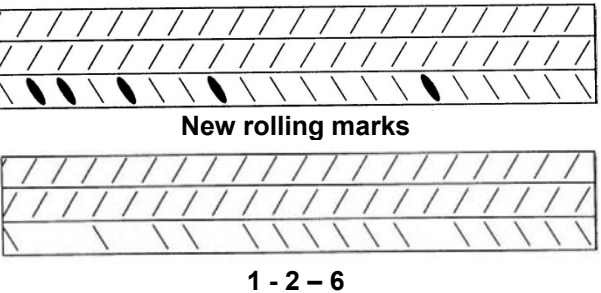
Phone +49 (0) 3525 749 220
 Fax +49 (0) 3525 749 119
 e-mail ralf.schilling@de.feralpigroup.com

Erkende Producent: Elbe-Stahlwerke Feralpi GmbH (gegevens van 20200224)

Immatriculatie nummer: **46**

Gröbaer Strasse 3
DE - 01591 RIESA
DUITSLAND

Phone +49 (0) 3525 749 0
Fax +49 (0) 3525 749 109
e-mail info@feralpi.de

<p>GEWALST BE 500 S STAVEN</p> <p>Diameter 10mm – 40mm</p>	
<p>GEWALST GEREKT BE 500 TS BOBIJNEN</p> <p>Diameter 8mm – 16mm</p>	
<p>GEWALST GEREKT BE 500 TS STAVEN</p> <p>Diameter 8mm – 12mm</p>	
<p>GEWALST GEREKT BE 500 TS BOBIJNEN</p> <p>Diameter 20 mm BE 500 TS FWR</p>	
<p>GETROKKEN DE 500 BS BOBIJNEN en STAVEN</p> <p>Diameter 6 mm – 12 mm</p>	

Verkoopsorganisme:

FERALPI STAHLHANDEL GmbH
Gröbaer Strasse 3
DE - 01591 RIESA
DUITSLAND

Phone +49 (0) 3525 749 220
Fax +49 (0) 3525 749 119
e-mail ralf.schilling@de.feralpigroup.com