



INTERSIG

44

Certified products

Gecertificeerde producten

Produits certifiés

The validity of the present certificate is confirmed if visible on the OCAB-OCBS website

(www.ocab-ocbs.com)

Check with the QR-code hereunder to download it.



www.ocab-ocbs.com/usbe/a/44.pdf


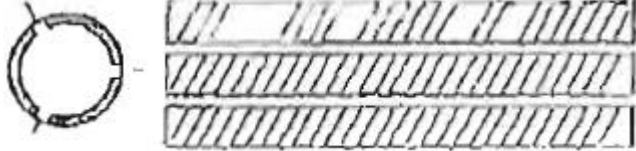

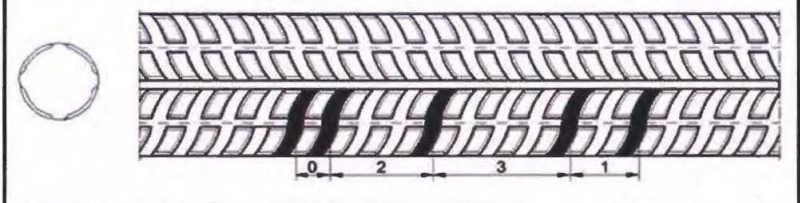
Date of first issue of this certificate: 20100611

Erkende Producent: INTERSIG NV (gegevens van 20210623)

Immatriculatie nummer: **44**

Geerstraat 125 – IT HOOGVELD
 BE - 9200 DENDERMONDE

Phone +32 (0) 52 20 30 50
 Fax +32 (0) 52 20 30 20
 e-mail sales@intersig.be

<p>GETROKKEN DE 500 BS BOBIJNEN Diameter 5 mm - 16 mm</p> <p>Aanvullende geschiktheid voor trekproef na heen- en terugbuigen volgens PTV 310 voor diameter 6 – 16 mm</p> <p>STAVEN Diameter 5 mm - 16 mm</p>	<p style="text-align: center;">0 2 3 1</p>  <p style="text-align: center;">Op 1 van de 3 rijen</p>
<p>GETROKKEN BE 500 ES BOBIJNEN Diameter 6 mm - 20 mm</p> <p>Aanvullende geschiktheid voor trekproef na heen- en terugbuigen volgens PTV 310 voor diameter 6 – 16 mm</p> <p>STAVEN Diameter 6 mm - 20 mm</p>	<p style="text-align: center;">0 2 3 1</p>  <p style="text-align: center;">Op 1 van de 3 rijen</p>
<p>GEWALST GEREKT BE 500 TS BOBIJNEN Diameter 8 mm - 16 mm</p> <p>Aanvullende geschiktheid voor trekproef na heen- en terugbuigen volgens PTV 310 voor diameter 8 – 16 mm</p> <p>STAVEN Diameter 8 mm - 16 mm</p>	<p style="text-align: center;">0 2 3 1</p>  <p style="text-align: center;">op 2 van de 4 ribrijen</p> 

Verkoopsorganisme:

INTERSIG NV / SIGMETAL NV / SIGSTEEL BVBA
 Geerstraat 125 – IT HOOGVELD
 BE - 9200 DENDERMONDE


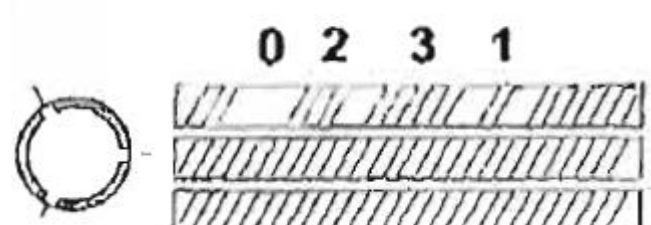
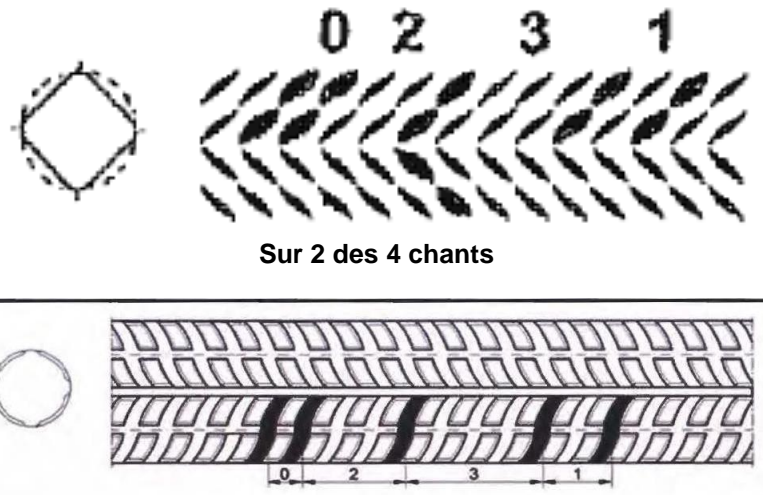
Phone +32 (0) 52 20 30 50
 Fax +32 (0) 52 20 30 20
 e-mail sales@intersig.be

Producteur agréé : INTERSIG NV (données du 20210623)

Numéro d'immatriculation : **44**

Geerstraat 125 – IT HOOGVELD
 BE - 9200 DENDERMONDE

Phone +32 (0) 52 20 30 50
 Fax +32 (0) 52 20 30 20
 e-mail sales@intersig.be

<p align="center">TREFILE DE 500 BS BOBINES Diamètres 5 mm - 16 mm</p> <p>Aptitude complémentaire pour essai de traction après pliage/dépliage suivant PTV 310 pour les diamètres 6 - 16 mm</p> <p align="center">BARRES Diamètres 5 mm - 16 mm</p>	 <p align="center">Sur 1 des 3 chants</p>
<p align="center">TREFILE BE 500 ES BOBINES Diamètres 6 mm - 20 mm</p> <p>Aptitude complémentaire pour essai de traction après pliage/dépliage suivant PTV 310 pour les diamètres 6 - 16 mm</p> <p align="center">BARRES Diamètres 6 mm - 20 mm</p>	 <p align="center">Sur 1 des 3 chants</p>
<p align="center">LAMINE ETIRE BE 500 TS BOBINES Diamètres 8 mm - 16 mm</p> <p>Aptitude complémentaire pour essai de traction après pliage/dépliage suivant PTV 310 pour les diamètres 8 - 16 mm</p> <p align="center">BARRES Diamètres 8 mm - 16 mm</p>	 <p align="center">Sur 2 des 4 chants</p>

Organismes de vente :

INTERSIG NV / SIGMETAL NV / SIGSTEEL BVBA
 Geerstraat 125 – IT HOOGVELD
 BE - 9200 DENDERMONDE

Phone +32 (0) 52 20 30 50
 Fax +32 (0) 52 20 30 20
 e-mail sales@intersig.be