

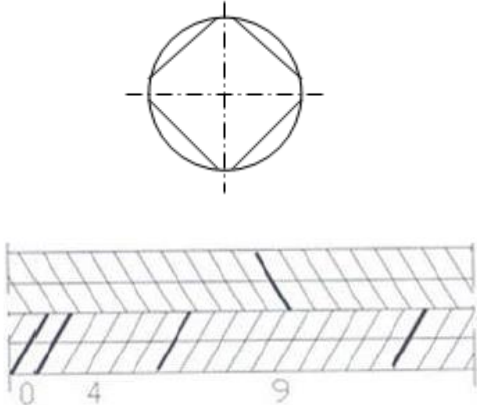
**Producteur agréé : ACCIAIERIE DI VERONA SpA**  
(données du 20210331)

**Lungadige Galtarossa 21C – IT-37133 VERONA**

Numéro d'immatriculation : **43**

**Site de Production :**

<b>Lungadige Galtarossa 21C IT – 37133 VERONA</b>	<b>Phone</b>	<b>+39 045 805 8111</b>
	<b>Fax</b>	<b>+39 045 591 564</b>
	<b>e-mail</b>	<b>acciaieriediverona@legalmail.it</b>

<p><b>LAMINE ETIRE BE 500 TS</b></p> <p><b>BOBINES</b></p> <p><b>Diamètres 8 à 16 mm</b></p> <p>Aptitude complémentaire pour essai de traction après pliage/dépliage suivant PTV 310 pour les diamètres 8 - 16 mm</p>	 <p><b>/0/4/9/</b></p>
---	---

**Organisme de vente :**

<b>Acciaierie di Verona SpA Zona Industriale Rivoli IT – 33010 OSOPPO (Udine)</b>	<b>Phone</b>	<b>+39 0432 062811</b>
	<b>Fax</b>	<b>+39 0432 062822</b>

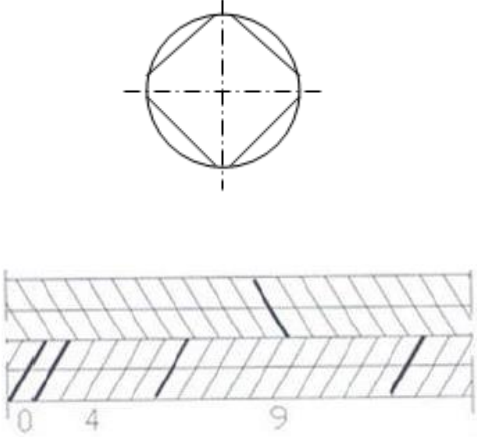
**Erkende Producent: ACCIAIERIE DI VERONA SpA**  
(gegevens van 20210331)

**Lungadige Galtarossa 21C – IT-37133 VERONA**

Immatriculatie nummer: **43**

**Productiezetel :**

Lungadige Galtarossa 21C IT – 37133 VERONA	Phone Fax e-mail	+39 045 805 8111 +39 045 591 564 acciaieriediverona@legalmail.it
---	------------------------	--

<p><b>GEWALST GEREKT BE 500 TS</b></p> <p><b>Diameter 8 - 16 mm</b></p> <p>Aanvullende geschiktheid voor trekproef na heen- en terugbuigen volgens PTV 310 voor diameter 8 – 16 mm</p>	 <p><b>/0/4/9/</b></p>
--	--

**Verkoopsorganisme:**

Acciaierie di Verona SpA Zona Industriale Rivoli IT – 33010 OSOPPO (Udine)	Phone Fax	+39 0432 062811 +39 0432 062822
--	--------------	------------------------------------