



**Acciaierie di Verona
43**

**Certified products
Gecertificeerde producten
Produits certifiés**

The validity of the present certificate is confirmed if visible on the OCAB-OCBS website
(www.ocab-ocbs.com)

Check with the QR-code hereunder to download it.



www.ocab-ocbs.com/usbe/a/43.pdf

Date of first issue of this certificate: 20210331

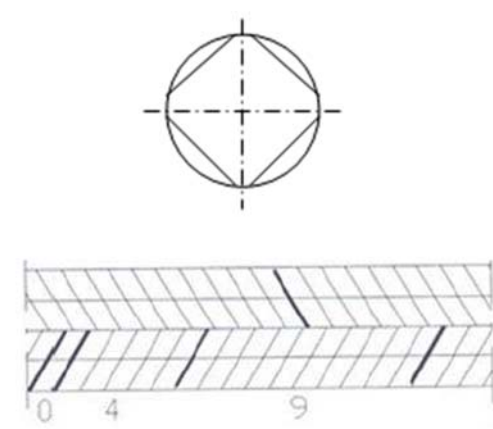
Producteur agréé : ACCIAIERIE DI VERONA SpA (données du 20210331)

Lungadige Galtarossa 21C – IT-37133 VERONA

Numéro d'immatriculation : **43**

Site de Production :

Lungadige Galtarossa 21C IT – 37133 VERONA	Phone Fax e-mail	+39 045 805 8111 +39 045 591 564 acciaieriediverona@legalmail.it
---	------------------------	--

<p>LAMINE ETIRE BE 500 TS</p> <p>BOBINES</p> <p>Diamètres 8 à 16 mm</p> <p>Aptitude complémentaire pour essai de traction après pliage/dépliage suivant PTV 310 pour les diamètres 8 - 16 mm</p>	 <p>/0/4/9/</p>
---	--

Organisme de vente :

Acciaierie di Verona SpA Zona Industriale Rivoli IT – 33010 OSSOPO (Udine)	Phone Fax	+39 0432 062811 +39 0432 062822
--	--------------	------------------------------------

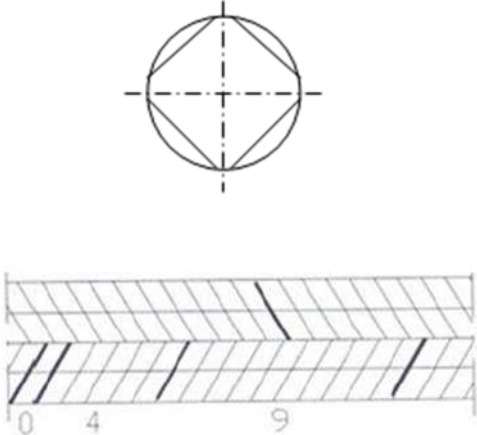
Erkende Producent: **ACCIAIERIE DI VERONA SpA** (gegevens van 20210331)

Lungadige Galtarossa 21C – IT-37133 VERONA

Immatriculatie nummer: **43**

Productiezetel :

Lungadige Galtarossa 21C IT – 37133 VERONA	Phone Fax e-mail	+39 045 805 8111 +39 045 591 564 acciaieriediverona@legalmail.it
---	------------------------	--

<p>GEWALST GEREKT BE 500 TS</p> <p>Diameter 8 - 16 mm</p> <p>Aanvullende geschiktheid voor trekproef na heen- en terugbuigen volgens PTV 310 voor diameter 8 – 16 mm</p>	 <p>/0/4/9/</p>
--	--

Verkoopsorganisme:

Acciaierie di Verona SpA Zona Industriale Rivoli IT – 33010 OSSOPO (Udine)	Phone Fax	+39 0432 062811 +39 0432 062822
--	--------------	------------------------------------