



**H.E.S. Hennigsdorfer Elektrostahlwerke GmbH**

**42**

**Certified products**

**Gecertificeerde producten**

**Produits certifiés**

The validity of the present certificate is confirmed if visible on the OCAB-OCBS website

([www.ocab-ocbs.com](http://www.ocab-ocbs.com))

Check with the QR-code hereunder to download it.



[www.ocab-ocbs.com/usbe/a/42.pdf](http://www.ocab-ocbs.com/usbe/a/42.pdf)



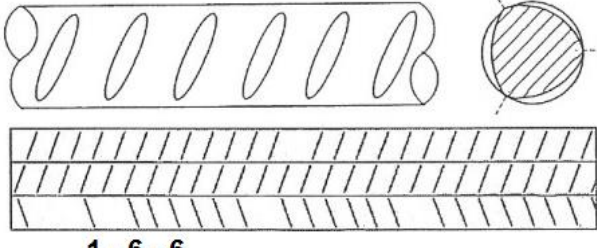
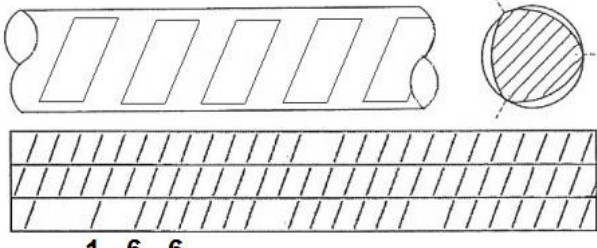
**Date of first issue of this certificate: 20170321**

**Producteur agréé : H.E.S. Hennigsdorfer Elektrostahlwerke GmbH** (données du 20181025)

Numéro d'immatriculation : **42**

Am Moselkai 6  
 DE – 54293 TRIER  
 ALLEMAGNE

Phone 00.49/651 993 797 16  
 Fax 00.49/651 993 797 28  
 e-mail [werkleitung.horath@rivagroup.com](mailto:werkleitung.horath@rivagroup.com)

<p align="center"><b>TREFILE DE 500 BS BOBINES et BARRES</b></p> <p align="center">Diamètres 5 mm – 16 mm</p>	
<p align="center"><b>TREFILE BE 500 ES BOBINES</b></p> <p align="center">Diamètres 6 mm – 12 mm</p> <p align="center">Aptitude complémentaire pour essai de traction après pliage/dépliage suivant PTV 310</p>	
<p align="center"><b>TREFILE BE 500 ES BARRES</b></p> <p align="center">Diamètres 6 mm – 12 mm</p>	

Organisme de vente :

RIVA STAHL GmbH  
 Wolfgang Küntscher-Strasse 18  
 DE – 16761 HENNIGSDORF  
 ALLEMAGNE

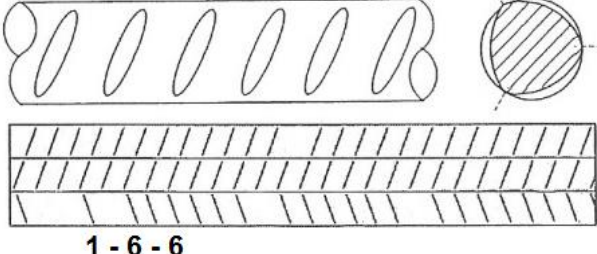
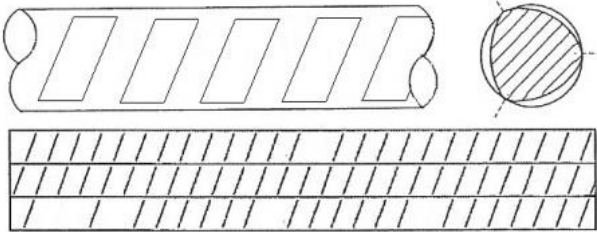
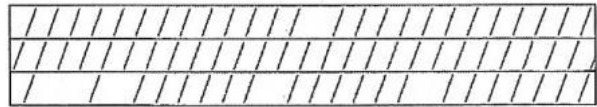
Phone 00.49/3302 806 13 231  
 Fax 00.49/3302 806 13 241  
 e-mail [verkauf.bst@rivagroup.com](mailto:verkauf.bst@rivagroup.com)

**Erkende producent: H.E.S. Hennigsdorfer Elektrostahlwerke GmbH** (gegevens van 20181025)

Immatriculatie nummer: **42**

Am Moselkai 6  
 DE – 54293 TRIER  
 DUITSLAND

Phone 00 49 651 993 797 16  
 Fax 00 49 651 993 797 28

<p><b>GETROKKEN DE 500 BS          BOBIJNEN en STAVEN</b></p> <p>Diameter 5 mm – 16 mm</p>	 <p>1 - 6 - 6</p>
<p><b>GETROKKEN BE 500 ES          BOBIJNEN</b></p> <p>Diameter 6 mm – 12 mm</p> <p>Aanvullende geschiktheid voor trekproef na heen- en terugbuigen volgens PTV 310</p>	 <p>1 - 6 - 6</p>
<p><b>GETROKKEN BE 500 ES          STAVEN</b></p> <p>Diameter 6 mm – 12 mm</p>	 <p>1 - 6 - 6</p>

Verkoopsorganisme:

RIVA STAHL GmbH  
 Wolfgang Küntscher-Strasse 18  
 DE – 16761 HENNIGSDORF  
 DUITSLAND

Phone 00.49/3302 806 13 231  
 Fax 00.49/3302 806 13 241  
 e-mail [verkauf.bst@rivagroup.com](mailto:verkauf.bst@rivagroup.com)