

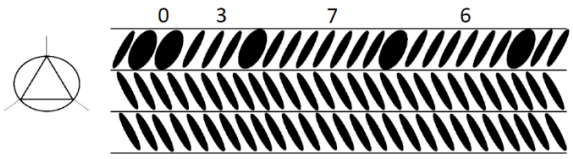
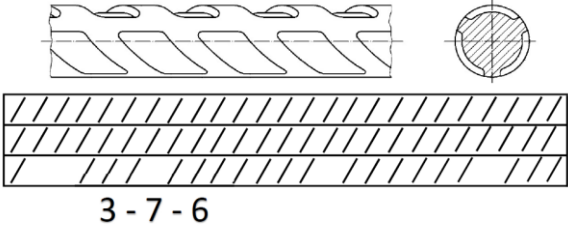
**Producteur agréé : Société Nouvelle SOTRALENTZ Construction**

(données du 20211102)

Numéro d'immatriculation : **40**

3, rue de Bettwiller  
CS 90027  
FR - 67320 DRULINGEN  
FRANCE

Phone +33 (0) 3 88 01 64 00  
Fax +33 (0) 3 88 01 64 01  
e-mail [contact@sotralentz-construction.com](mailto:contact@sotralentz-construction.com)

<p><b>TREFILE DE 500 BS</b></p> <p><b>BARRES &amp; BOBINES</b></p> <p><i>Diamètres 6-12 mm</i></p> <p>Aptitude complémentaire pour essai de traction après pliage/dépliage suivant PTV 310 pour les diamètres 6 - 12 mm</p>	
<p><b>TREFILE BE 500 ES</b></p> <p><b>BARRES &amp; BOBINES</b></p> <p><i>Diamètres 6-12 mm</i></p> <p>Aptitude complémentaire pour essai de traction après pliage/dépliage suivant PTV 310 pour les diamètres 6 - 12 mm</p>	

**Organisme de vente:**

3, rue de Bettwiller  
CS 90027  
FR - 67320 DRULINGEN  
FRANCE

Phone +33 (0) 3 88 01 64 00  
Fax +33 (0) 3 88 01 64 01  
e-mail [contact@sotralentz-construction.com](mailto:contact@sotralentz-construction.com)

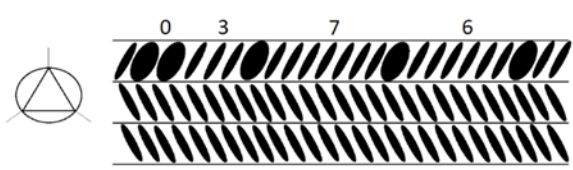
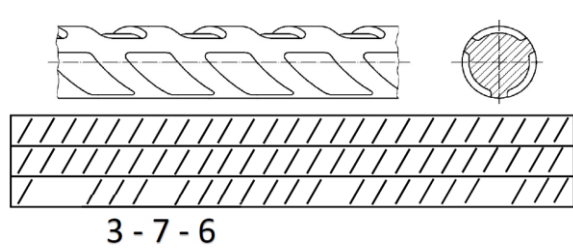
**Erkende Producent: Société Nouvelle SOTRALENTZ Construction**  
 (gegevens van 20211102)

Immatriculatie nummer: **40**

3, rue de Bettwiller  
 CS 90027  
 FR - 67320 DRULINGEN  
 FRANKRIJK

Phone  
 Fax  
 e-mail

+33 (0) 3 88 01 64 00  
 +33 (0) 3 88 01 64 01  
[contact@sotralentz-construction.com](mailto:contact@sotralentz-construction.com)

<p><b>GETROKKEN DE 500 BS</b></p> <p><b>STAVEN &amp; BOBIJNEN</b></p> <p>Diameter 6 – 12 mm</p> <p>Aanvullende geschiktheid voor trekproef na heen- en terugbuigen volgens PTV 310 voor diameter 6 – 12 mm</p>	
<p><b>GETROKKEN BE 500 ES</b></p> <p><b>STAVEN &amp; BOBIJNEN</b></p> <p>Diameter 6 – 12 mm</p> <p>Aanvullende geschiktheid voor trekproef na heen- en terugbuigen volgens PTV 310 voor diameter 6 – 12 mm</p>	

Verkoopsorganisme:

3, rue de Bettwiller  
 CS 90027  
 FR - 67320 DRULINGEN  
 FRANKRIJK

Phone  
 Fax  
 e-mail

+33 (0) 3 88 01 64 00  
 +33 (0) 3 88 01 64 01  
[contact@sotralentz-construction.com](mailto:contact@sotralentz-construction.com)