



**Société Nouvelle SOTRALENTZ Construction**

**40**

**Certified products**

**Gecertificeerde producten**

**Produits certifiés**

The validity of the present certificate is confirmed if visible on the OCAB-OCBS website

([www.ocab-ocbs.com](http://www.ocab-ocbs.com))

Check with the QR-code hereunder to download it.



[www.ocab-ocbs.com/usbe/a/40.pdf](http://www.ocab-ocbs.com/usbe/a/40.pdf)

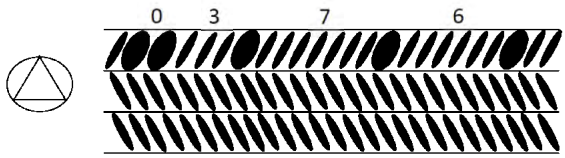
**Date of first issue of this certificate: 20201030**

**Producteur agréé : Société Nouvelle SOTRALENTZ Construction** (données du 20201030)

Numéro d'immatriculation : **40**

3, rue de Bettwiller  
CS 90027  
FR - 67320 DRULINGEN  
FRANCE

Phone +33 (0) 3 88 01 64 00  
Fax +33 (0) 3 88 01 64 01  
e-mail [contact@sotralentz-construction.com](mailto:contact@sotralentz-construction.com)

<p><b>TREFILE DE 500 BS</b></p> <p><b>BARRES &amp; BOBINES</b></p> <p><b>Diamètres 6-12 mm</b></p> <p>Aptitude complémentaire pour essai de traction après pliage/dépliage suivant PTV 310 pour les diamètres 6 - 12 mm</p>	
---	--

Organisme de vente:

3, rue de Bettwiller  
CS 90027  
FR - 67320 DRULINGEN  
FRANCE

Phone +33 (0) 3 88 01 64 00  
Fax +33 (0) 3 88 01 64 01  
e-mail [contact@sotralentz-construction.com](mailto:contact@sotralentz-construction.com)

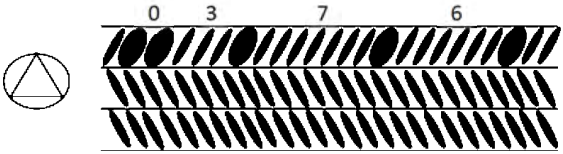
**Erkende Producent: Société Nouvelle SOTRALENTZ Construction** (gegevens van 20201030)

Immatriculatie nummer: **40**

3, rue de Bettwiller  
CS 90027  
FR - 67320 DRULINGEN  
FRANKRIJK

Phone  
Fax  
e-mail

+33 (0) 3 88 01 64 00  
+33 (0) 3 88 01 64 01  
[contact@sotralentz-construction.com](mailto:contact@sotralentz-construction.com)

<p><b>GETROKKEN DE 500 BS</b></p> <p><b>STAVEN &amp; BOBIJNEN</b></p> <p>Diameter 6 – 12 mm</p> <p>Aanvullende geschiktheid voor trekproef na heen- en terugbuigen volgens PTV 310 voor diameter 6 – 12 mm</p>	
--	--

Verkoopsorganisme:

3, rue de Bettwiller  
CS 90027  
FR - 67320 DRULINGEN  
FRANKRIJK

Phone  
Fax  
e-mail

+33 (0) 3 88 01 64 00  
+33 (0) 3 88 01 64 01  
[contact@sotralentz-construction.com](mailto:contact@sotralentz-construction.com)