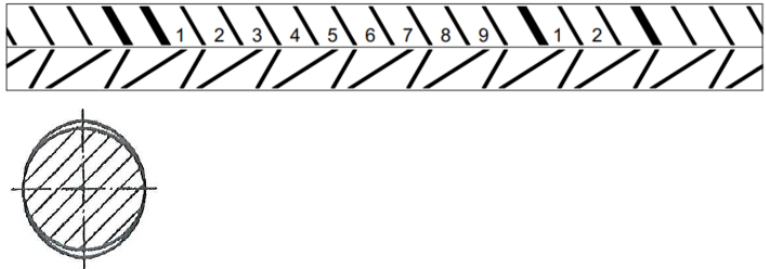


**Producteur agréé : YEŞILYURT DEMİR ÇELİK ENDÜSTRİ VE LIMAN İŞLETMELERİ A.Ş.** (données du 20230126)

Numéro d'immatriculation : **03**

Cumhuriyet mh. Akal cad. No: 1/1  
TR-55300 Tekkeköy/SAMSUN

Phone +90/362 256 23 30  
Fax +90/362 256 04 93  
e-mail [Trade@yesilyurtdc.com.tr](mailto:Trade@yesilyurtdc.com.tr)

<p><b>LAMINE BE 500 S</b> <b>BARRES</b> Diamètres 8 mm – 40 mm</p>	 <p><b>0 9 2 sur 1 chant</b></p>
--	--

Organisme de vente :

**YEŞILYURT DEMİR ÇELİK ENDÜSTRİ VE LIMAN İŞLETMELERİ A.Ş.**

Cumhuriyet mh. Akal cad. No: 1/1  
TR-55300 Tekkeköy/SAMSUN

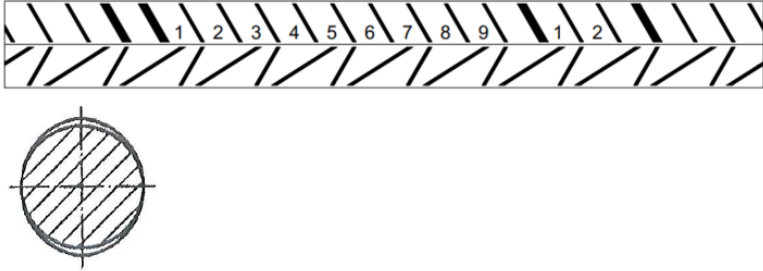
Phone +90/362 256 23 30  
Fax +90/362 256 04 93  
e-mail [Trade@yesilyurtdc.com.tr](mailto:Trade@yesilyurtdc.com.tr)

**Erkende Producent: YEŞILYURT DEMİR ÇELİK ENDÜSTRİ  
VE LIMAN İŞLETMELERİ A.Ş.** (gegevens van 20230126)

Immatriculatie nummer: **03**

Cumhuriyet mh. Akal cad. No: 1/1  
TR-55300 Tekkeköy/SAMSUN

Phone +90/362 256 23 30  
Fax +90/362 256 04 93  
e-mail [Trade@yesilyurtdc.com.tr](mailto:Trade@yesilyurtdc.com.tr)

<p><b>GEWALST BE 500 S STAVEN</b></p> <p>Diameter 8 mm – 40 mm</p>	 <p>0 9 2 op 1 ribrij</p>
--	---

Verkoopsorganisme:

**YEŞILYURT DEMİR ÇELİK ENDÜSTRİ VE LIMAN İŞLETMELERİ A.Ş**

Cumhuriyet mh. Akal cad. No: 1/1  
TR-55300 Tekkeköy/SAMSUN

Phone +90/362 256 23 30  
Fax +90/362 256 04 93  
e-mail [Trade@yesilyurtdc.com.tr](mailto:Trade@yesilyurtdc.com.tr)