

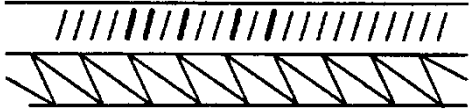
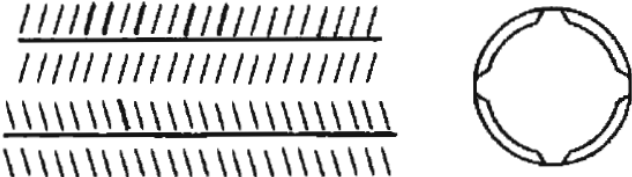
Producteur agréé : Badische Stahlwerke GmbH – BSW Kehl

(données du 20230207)

Numéro d'immatriculation : **38**

Graudenzersstraße 45
DE – 77694 KEHL/RHEIN
ALLEMAGNE

Phone +49 7851 83-0
Fax +49 7851 83-496
e-mail info@bsw-kehl.de

<p>LAMINE BE 500 S BARRES</p> <p>Diamètres 10 mm – 40 mm TEMPCORE 500</p> <p>Aptitude complémentaire pour essai de traction après pliage/dépliage suivant PTV 310 pour les diamètres 10 - 16 mm</p>	<p>0 1 2 1</p> 
<p>LAMINE ETIRE BARRES BE 500 TS <i>Nouveau profil TWR</i></p> <p>Diamètre 6 - 8 mm</p> <p>Aptitude complémentaire pour essai de traction après pliage/dépliage suivant PTV 310</p>	<p>0 1 2 1</p> 

Organisme de vente :

Baustahlgewebe Services GmbH
Friedrichstrasse 16
DE – 69412 Eberbach
ALLEMAGNE

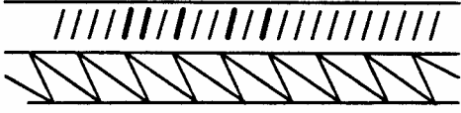
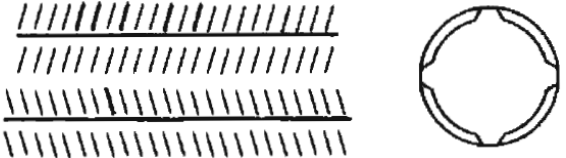
Phone +49 6271 82-130
e-mail mail@baustahlgewebe-services.de

Erkende Producent: Badische Stahlwerke GmbH – BSW Kehl
(gegevens van 20230207)

Immatriculatie nummer: **38**

Graudenzerstraße 45
DE – 77694 KEHL/RHEIN
DUITSLAND

Phone +49 7851 83-0
Fax +49 7851 83-496
e-mail info@bsw-kehl.de

<p>GEWALST BE 500 S STAVEN</p> <p>Diameter 10 mm – 40 mm TEMPCORE 500</p> <p>Aanvullende geschiktheid voor trekproef na heen- en terugbuigen volgens PTV 310 voor diameter 10 – 16 mm</p>	<p>0 1 2 1</p> 
<p>GEWALST GEREKT STAVEN BE 500 TS <i>Nieuwe profiel TWR</i></p> <p>Diameter 6 - 8 mm</p> <p>Aanvullende geschiktheid voor trekproef na heen- en terugbuigen volgens PTV 310</p>	<p>0 1 2 1</p> 

Verkoopsorganisme:

Baustahlgewebe Services GmbH
Friedrichstrasse 16
DE – 69412 Eberbach
DUITSLAND

Phone +49 6271 82-130
e-mail mail@baustahlgewebe-services.de