



**B.S.W.**

**373839**

**Certified products**

**Gecertificeerde producten**

**Produits certifis**

The validity of the present certificate is confirmed if visible on the OCAB-OCBS website

([www.ocab-ocbs.com](http://www.ocab-ocbs.com))

Check with the QR-code hereunder to download it.



[www.ocab-ocbs.com/usbe/a/38.pdf](http://www.ocab-ocbs.com/usbe/a/38.pdf)

**Date of first issue of this certificate: 20000101**

**Producteur agréé : BSW Badische Stahlwerke  
Hattersheim GmbH** (données du 20180919)

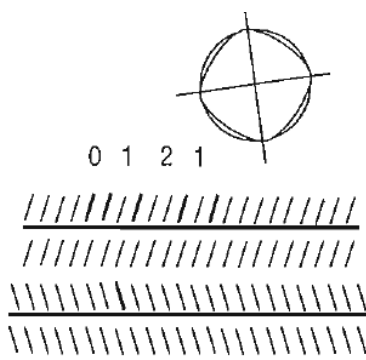
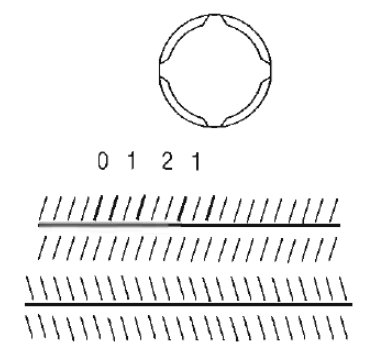
Graudenzer Str. 45, DE - 77694 KEHL/RHEIN

Numéro d'immatriculation : **37**

Site de production :

Rheinstrasse 31-39  
DE – 65795 HATTERSHEIM  
ALLEMAGNE

Phone 00.49/6190 918817  
Fax 00.49/6190 918840  
e-mail [hattersheim-gs@hbs-gmbh.net](mailto:hattersheim-gs@hbs-gmbh.net)

<p align="center"><b>LAMINE ETIRE  BE 500 TS  Diamètres 6 mm  BOBINES ET BARRES</b></p>	
<p align="center"><b>LAMINE ETIRE  BE 500 TS TWR  Diamètres 6 mm - 20 mm  BOBINES  Diamètres 6 mm - 16 mm  BARRES</b></p> <p>Aptitude complémentaire pour essai de traction  après pliage/dépliage suivant PTV 310 pour les  diamètres 6 - 16 mm</p>	

Organisme de vente :

Best GmbH Marketing Services  
Weststrasse 31  
DE – 77694 KEHL  
ALLEMAGNE

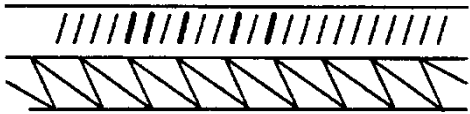
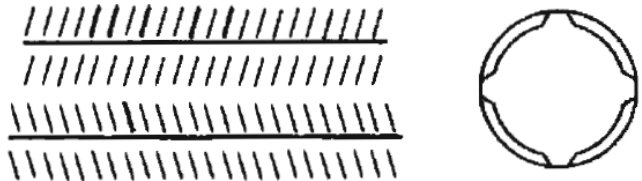
Tel 0049 7851 83 508  
Fax 0049 6271 82 11 997

**Producteur agréé : BSW Badische Stahlwerke Kehl GmbH** (données du 20200814)

Numéro d'immatriculation : **38**

Graudenzersstraße 45  
 DE – 77694 KEHL/RHEIN  
 ALLEMAGNE

Phone 00.49/7851830  
 Fax 00.49/785183496  
 e-mail [info@bsw-kehl.de](mailto:info@bsw-kehl.de)

<p align="center"><b>LAMINE BE 500 S BARRES</b></p> <p align="center"><b>Diamètres 10 mm – 40 mm TEMPCORE 500</b></p> <p>Aptitude complémentaire pour essai de traction après pliage/dépliage suivant PTV 310 pour les diamètres 10 - 16 mm</p>	<p align="center">0 1 2 1</p> 
<p align="center"><b>LAMINE ETIRE BARRES BE 500 TS</b></p> <p align="center"><i>Nouveau profil TWR</i></p> <p align="center"><b>Diamètre 6 - 8 mm</b></p> <p>Aptitude complémentaire pour essai de traction après pliage/dépliage suivant PTV 310</p>	<p align="center">0 1 2 1</p> 

Organisme de vente :

Best GmbH Marketing Services  
 Weststrasse 31  
 DE – 77694 KEHL  
 ALLEMAGNE

Tel 0049 7851 83 508  
 Fax 0049 6271 82 11 997

**Producteur agréé : BSW Badische Stahlwerke Mülheim GmbH** (données du 20181025)

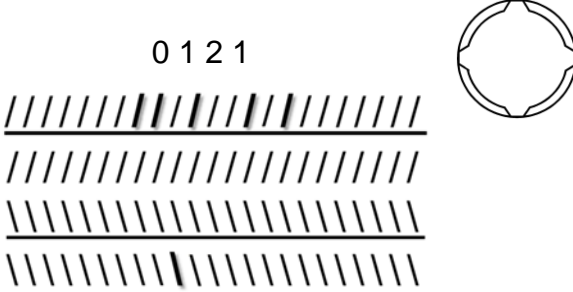
Graudenzler Str. 45, DE - 77694 KEHL/RHEIN

Numéro d'immatriculation : **39**

Site de Production :

Lippestrasse 17-21  
(Am Nordhafen) c/o BStG  
DE – 45478 MÜLHEIM/RUHR  
ALLEMAGNE

Phone 00.49/2087404413  
Fax 00.49/20874044209  
e-mail [roland.thomas@bstg.de](mailto:roland.thomas@bstg.de)

<p><b>LAMINE ETIRE BE 500 TS</b> <b>BOBINES (TWR)</b> <b>Diamètres 6 à 25 mm</b></p> <p><i>N° de bobines : 01.../12.../24.../34...</i></p> <p>Aptitude complémentaire pour essai de traction après pliage/dépliage suivant PTV 310 pour les diamètres 6 - 16 mm</p>	<p>0 1 2 1</p> 
---	---

Organisme de vente :

Best GmbH Marketing Services  
Weststrasse 31  
DE – 77694 KEHL  
ALLEMAGNE

Tel 0049 7851 83 508  
Fax 0049 6271 82 11 997

**Erkende Producent: BSW Badische Stahlwerke GmbH**  
**Hattersheim** (gegevens van 20180919)

Graudenzer Str. 45, DE - 77694 KEHL/RHEIN - DUITSLAND

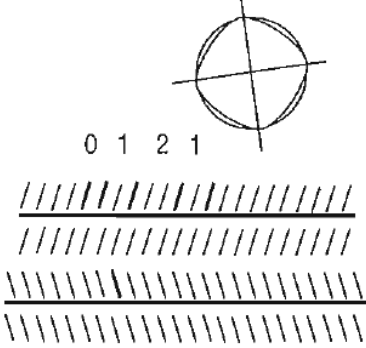
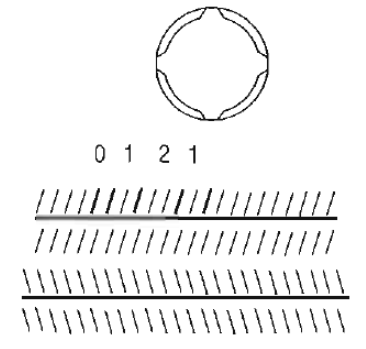
Immatriculatie nummer: **37**

Produktiezetel:

Rheinstrasse 31-39  
 DE – 65795 HATTERSHEIM  
 DUITSLAND

Phone  
 Fax  
 e-mail

00.49/6190 918817  
 00.49/6190 918840  
[hattersheim-gs@hbs-gmbh.net](mailto:hattersheim-gs@hbs-gmbh.net)

<p><b>GEWALST GEREKT</b>  <b>BE 500 TS</b>          Diameter 6 mm  <b>BOBIJNEN EN STAVEN</b></p>	
<p><b>GEWALST GEREKT</b>  <b>BE 500 TS TWR</b>          Diameter 6 mm - 20 mm  <b>BOBIJNEN</b>          Diameter 6 mm - 16 mm  <b>STAVEN</b></p> <p>Aanvullende geschiktheid voor trekproef na          heen- en terugbuigen volgens PTV 310 voor          diameter 6 – 16 mm</p>	

Verkoopsorganisme:

Best GmbH Marketing Services  
 Weststrasse 31  
 DE – 77694 KEHL  
 DUITSLAND

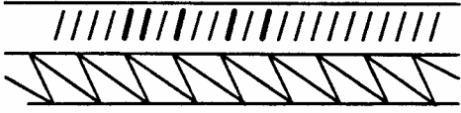
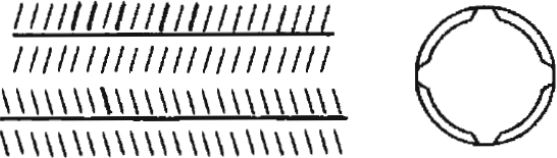
Tel 0049 7851 83 508  
 Fax 0049 6271 82 11 997

**Erkende Producent: BSW Badische Stahlwerke Kehl GmbH** (gegevens van 20200814)

Immatriculatie nummer: **38**

Graudenzerstraße 45  
 DE – 77694 KEHL/RHEIN  
 DUITSLAND

Phone 00.49/7851830  
 Fax 00.49/785183496  
 e-mail [info@bsw-kehl.de](mailto:info@bsw-kehl.de)

<p><b>GEWALST BE 500 S          STAVEN</b></p> <p><b>Diameter 10 mm – 40 mm          TEMPCORE 500</b></p> <p>Aanvullende geschiktheid voor trekproef na          heen- en terugbuigen volgens PTV 310 voor          diameter 10 – 16 mm</p>	<p>0 1 2 1</p> 
<p><b>GEWALST GEREKT          STAVEN BE 500 TS</b>  <i>Nieuwe profiel TWR</i></p> <p><b>Diameter 6 - 8 mm</b></p> <p>Aanvullende geschiktheid voor trekproef na          heen- en terugbuigen volgens PTV 310</p>	<p>0 1 2 1</p> 

**Verkoopsorganisme:**

Best GmbH Marketing Services  
 Weststrasse 31  
 DE – 77694 KEHL  
 DUITSLAND

Tel 0049 7851 83 508  
 Fax 0049 6271 82 11 997

Erkende Producent: **BSW Badische Stahlwerke Mülheim GmbH**  
(gegevens van 20181025)

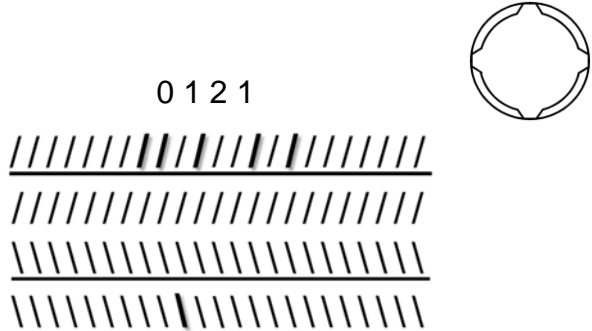
Graudenzer Str. 45, DE - 77694 KEHL/RHEIN - DUITSLAND

Immatriculatie nummer: **39**

**Productiezetel:**

Lippestrasse 17-21  
(Am Nordhafen) c/o BStG  
DE – 45478 MÜLHEIM/RUHR  
DUITSLAND

Phone 00.49/2087404413  
Fax 00.49/20874044209  
e-mail [roland.thomas@bstg.de](mailto:roland.thomas@bstg.de)

<p><b>GEWALST GEREKT BE 500 TS</b> <b>SPOELEN (TWR)</b> <b>Diameter 6 mm - 25 mm</b> Nr. van de spoelen: 01.../12.../24.../34...</p> <p>Aanvullende geschiktheid voor trekproef na heen- en terugbuigen volgens PTV 310 voor diameter 6 – 16 mm</p>	<p>0 1 2 1</p> 
---	---

**Verkoopsorganisme:**

Best GmbH Marketing Services  
Weststrasse 31  
DE – 77694 KEHL  
DUITSLAND

Tel 0049 7851 83 508  
Fax 0049 6271 82 11 997