

Producteur agréé : Badische Stahlwerke GmbH – BSW Hattersheim
(données du 20230207)

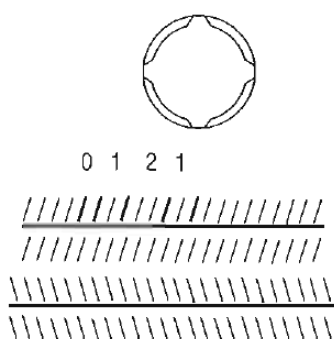
Graudenzer Str. 45, DE - 77694 KEHL/RHEIN

Numéro d'immatriculation : **37**

Site de production :

**Rheinstrasse 31-39
DE – 65795 HATTERSHEIM
ALLEMAGNE**

**Phone +49 6190 918817
Fax +49 6190 918840
e-mail hattersheim-gs@hbs-gmbh.net**

<p>LAMINE ETIRE BE 500 TS TWR Diamètres 6 mm - 20 mm BOBINES Diamètres 6 mm - 25 mm BARRES</p> <p>Aptitude complémentaire pour essai de traction après pliage/dépliage suivant PTV 310 pour les diamètres 6 - 16 mm</p>	 <p>0 1 2 1</p>
---	--

Organisme de vente :

**Baustahlgewebe Services GmbH
Friedrichstrasse 16
DE – 69412 Eberbach
ALLEMAGNE**

**Phone +49 6271 82-130
e-mail mail@baustahlgewebe-services.de**

Erkende Producent: Badische Stahlwerke GmbH – BSW Hattersheim
(gegevens van 20230207)

Graudenzer Str. 45, DE - 77694 KEHL/RHEIN - DUITSLAND

Immatriculatie nummer: **37**

Produktiezetel:

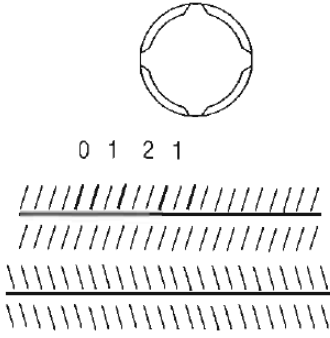
**Rheinstrasse 31-39
DE – 65795 HATTERSHEIM
DUITSLAND**

**Phone
Fax
e-mail**

+49 6190 918817

+49 6190 918840

hattersheim-gs@hbs-gmbh.net

<p>GEWALST GEREKT BE 500 TS TWR Diameter 6 mm - 20 mm BOBIJNEN Diameter 6 mm - 25 mm STAVEN</p> <p>Aanvullende geschiktheid voor trekproef na heen- en terugbuigen volgens PTV 310 voor diameter 6 – 16 mm</p>	
---	---

Verkoopsorganisme:

**Baustahlgewebe Services GmbH
Friedrichstrasse 16
DE – 69412 Eberbach
DUITSLAND**

**Phone
e-mail**

+49 6271 82-130

mail@baustahlgewebe-services.de