

Producteur agréé : NERVACERO SA

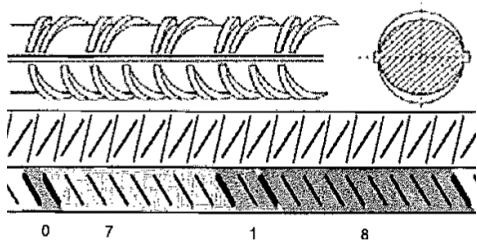
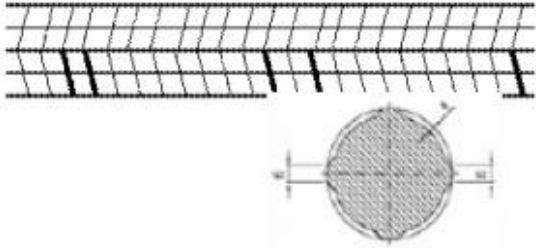
(données du 20221129)

Numéro d'immatriculation : **30**

B° Ballonti, s/n
 ES – 48510 VALLE DE TRAPAGA
 (VIZCAYA)
 ESPAGNE

Phone
 Fax
 e-mail

+34 (0)944 93 90 00
 +34 (0)944 93 72 65
info@nervacero.com

<p align="center">LAMINE BE 500 S</p> <p align="center">BARRES DROITES</p> <p align="center">Diamètres 8 mm – 40 mm</p> <p>Aptitude complémentaire pour essai de traction après pliage/dépliage suivant PTV 310 pour les diamètres 8 – 16 mm</p>	
<p align="center">LAMINE BE 500 S</p> <p align="center">BOBINES</p> <p align="center">Diamètres 8 mm – 20 mm</p> <p>Aptitude complémentaire pour essai de traction après pliage/dépliage suivant PTV 310 pour les diamètres 10 – 16 mm</p>	

Organisme de vente :

NERVACERO SA
 B° Ballonti, s/n
 ES – 48510 VALLE DE TRAPAGA
 (VIZCAYA)
 Espagne

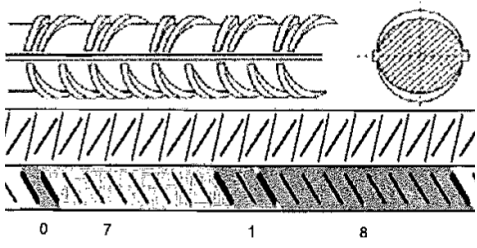
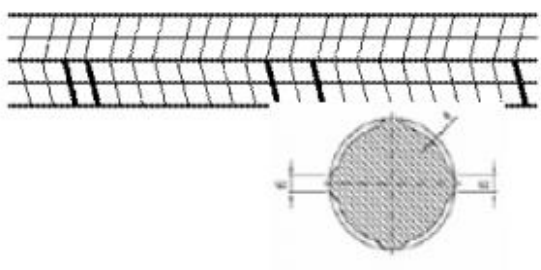
Phone
 Fax
 e-mail

+34 (0)944 93 90 00
 +34 (0)944 93 72 65
sales@nervacero.com

Erkende Producent: NERVACERO SA

(gegevens van 20221129)

Immatriculatie nummer: **30****B° Ballonti, s/n
ES – 48510 VALLE DE TRAPAGA
(VIZCAYA)
SPANJE****Phone +34 (0)944 93 90 00
Fax +34 (0)944 93 72 65
e-mail info@nervacero.com**

<p>GEWALST BE 500 S</p> <p>STAVEN</p> <p>Diameter 8 mm – 40 mm</p> <p>Aanvullende geschiktheid voor trekproef na heen- en terugbuigen volgens PTV 310 voor diameter 8 – 16 mm</p>	
<p>GEWALST BE 500 S</p> <p>BOBIJNEN</p> <p>Diameter 8 mm – 20 mm</p> <p>Aanvullende geschiktheid voor trekproef na heen- en terugbuigen volgens PTV 310 voor diameter 10 – 16 mm</p>	

Verkoopsorganisme:

**NERVACERO SA
B° Ballonti, s/n
ES – 48510 VALLE DE TRAPAGA
(VIZCAYA)
SPANJE****Phone +34 (0)944 93 90 00
Fax +34 (0)944 93 72 65
e-mail sales@nervacero.com**