



NERVACERO

30

Certified products

Gecertificeerde producten

Produits certifiés

The validity of the present certificate is confirmed if visible on the OCAB-OCBS website

(www.ocab-ocbs.com)

Check with the QR-code hereunder to download it.



www.ocab-ocbs.com/usbe/a/30.pdf

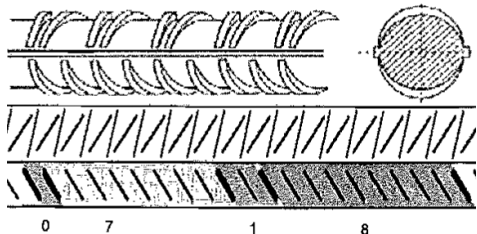
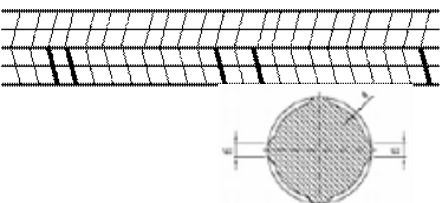
Date of first issue of this certificate: 20110413

Producteur agréé : NERVACERO SA (données du 20200113)

Numéro d'immatriculation : **30**

B° Ballonti, s/n
 ES – 48510 VALLE DE TRAPAGA
 (VIZCAYA)
 ESPAGNE

Phone 00.34/944 93 90 00
 Fax 00.34/944 93 72 65
 e-mail adelmoral@nervacero.com

<p align="center">LAMINE BE 500 S</p> <p align="center">BARRES DROITES</p> <p align="center">Diamètres 8 mm – 32 mm</p> <p>Aptitude complémentaire pour essai de traction après pliage/dépliage suivant PTV 310 pour les diamètres 8 – 16 mm</p>	
<p align="center">LAMINE BE 500 S</p> <p align="center">BOBINES</p> <p align="center">Diamètres 8 mm – 20 mm</p> <p>Aptitude complémentaire pour essai de traction après pliage/dépliage suivant PTV 310 pour les diamètres 10 – 16 mm</p>	

Organisme de vente :

NERVACERO SA
 B° Ballonti, s/n
 ES – 48510 VALLE DE TRAPAGA
 (VIZCAYA)
 Espagne

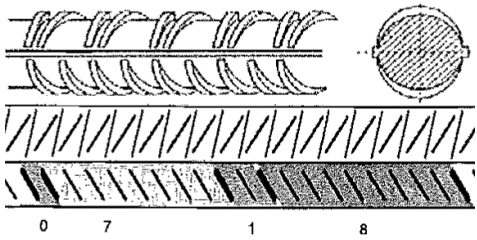
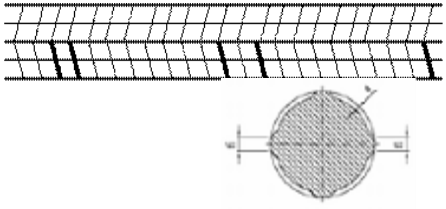
Phone 00.34/944 93 90 00
 Fax 00.34/944 93 72 65
 e-mail adelmoral@nervacero.com

Erkende Producent: NERVACERO SA (gegevens van 20200113)

Immatriculatie nummer: **30**

B° Ballonti, s/n
 E – 48510 VALLE DE TRAPAGA
 (VIZCAYA)
 SPANJE

Phone 00.34/944 93 90 00
 Fax 00.34/944 93 72 65
 e-mail adelmoral@nervacero.com

<p>GEWALST BE 500 S</p> <p>STAVEN</p> <p>Diameter 8 mm – 32 mm</p> <p>Aanvullende geschiktheid voor trekproef na heen- en terugbuigen volgens PTV 310 voor diameter 8 – 16 mm</p>	
<p>GEWALST BE 500 S</p> <p>BOBIJNEN</p> <p>Diameter 8 mm – 20 mm</p> <p>Aanvullende geschiktheid voor trekproef na heen- en terugbuigen volgens PTV 310 voor diameter 10 – 16 mm</p>	

Verkoopsorganisme:

NERVACERO SA
 B° Ballonti, s/n
 E – 48510 VALLE DE TRAPAGA
 (VIZCAYA)
 SPANJE

Phone 00.34/944 93 90 00
 Fax 00.34/944 93 72 65
 e-mail adelmoral@nervacero.com