



**DUBAERE NV**

**26**

**Certified products**

**Gecertificeerde producten**

**Produits certifiés**

The validity of the present certificate is confirmed if visible on the OCAB-OCBS website

([www.ocab-ocbs.com](http://www.ocab-ocbs.com))

Check with the QR-code hereunder to download it.



[www.ocab-ocbs.com/usbe/a/26.pdf](http://www.ocab-ocbs.com/usbe/a/26.pdf)

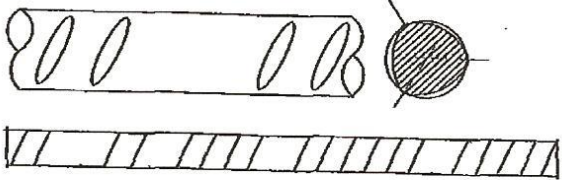
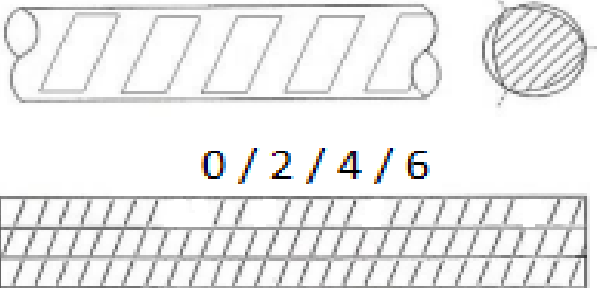
**Date of first issue of this certificate: 20101201**

**Erkende Producent: DUBAERE NV** (gegevens van 20200520)

Immatriculatie nummer: **26**

Tieltstraat 176  
 BE – 8760 MEULEBEKE

Phone +32 (0)51 48 04 10  
 Fax +32 (0)51 48 63 93  
 e-mail [info@dubaere-group.com](mailto:info@dubaere-group.com)

<p><b>GETROKKEN DE 500 BS</b></p> <p><b>BOBIJNEN</b></p> <p>Diameter 5 mm – 16 mm</p>	 <p>0/2/4/6</p>
<p><b>GETROKKEN BE 500 ES</b></p> <p><b>BOBIJNEN</b></p> <p>Diameter 8 mm – 12 mm</p>	<p><b>BE 500 ES</b></p>  <p>0 / 2 / 4 / 6</p> <p>0 2 4 6 op 1 rij</p>

Verkoopsorganisme:

DUBAERE NV  
 Tieltstraat 176  
 BE – 8760 MEULEBEKE

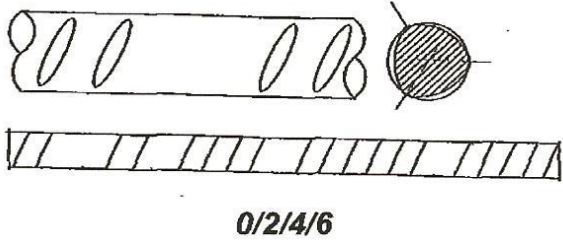
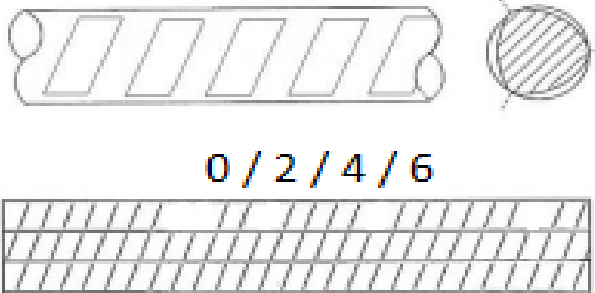
Phone +32 (0)51 48 04 10  
 Fax +32 (0)51 48 63 93  
 e-mail [info@dubaere-group.com](mailto:info@dubaere-group.com)

**Producteur agréé : DUBAERE NV** (données du 20200520)

Numéro d'immatriculation : **26**

Tieltstraat 176  
 BE – 8760 MEULEBEKE

Phone +32 (0)51 48 04 10  
 Fax +32 (0)51 48 63 93  
 e-mail [info@dubaere-group.com](mailto:info@dubaere-group.com)

<p align="center"><b>TREFILE DE 500 BS BOBINES</b></p> <p align="center">Diamètres 5 mm – 16 mm</p>	 <p align="center">0/2/4/6</p>
<p align="center"><b>TREFILE BE 500 ES BOBINES</b></p> <p align="center">Diamètres 8 mm – 12 mm</p>	 <p align="center">0 / 2 / 4 / 6</p> <p align="center">0 2 4 6 sur 1 chant</p>

Organisme de vente :

DUBAERE NV  
 Tieltstraat 176  
 BE – 8760 MEULEBEKE

Phone +32 (0)51 48 04 10  
 Fax +32 (0)51 48 63 93  
 e-mail [info@dubaere-group.com](mailto:info@dubaere-group.com)