



**LECH-STAHLWERKE GmbH**

**25**

**Certified products**

**Gecertificeerde producten**

**Produits certifiés**

The validity of the present certificate is confirmed if visible on the OCAB-OCBS website

([www.ocab-ocbs.com](http://www.ocab-ocbs.com))

Check with the QR-code hereunder to download it.



[www.ocab-ocbs.com/usbe/a/25.pdf](http://www.ocab-ocbs.com/usbe/a/25.pdf)

**Date of first issue of this certificate: 20091007**

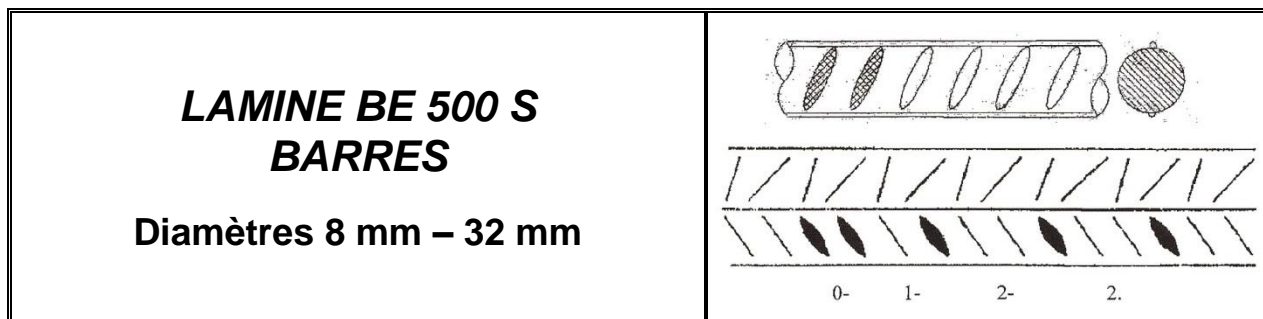
**Producteur agréé : LECH-STAHLLWERKE GmbH – LSW**  
(données du 20160822)

Numéro d'immatriculation : **25**

Industriestrasse 1.  
DE - 86405 MEITINGEN.  
ALLEMAGNE

Phone  
Fax  
e-mail

+49(0)82 71/82-0  
+49(0)82 71/82-377  
[info@lech-stahlwerke.de](mailto:info@lech-stahlwerke.de)



Organisme de vente :  
LECH-STAHLLVERTRIEB GmbH (LSB)  
Industriestrasse 1.  
DE - 86405 MEITINGEN.  
ALLEMAGNE

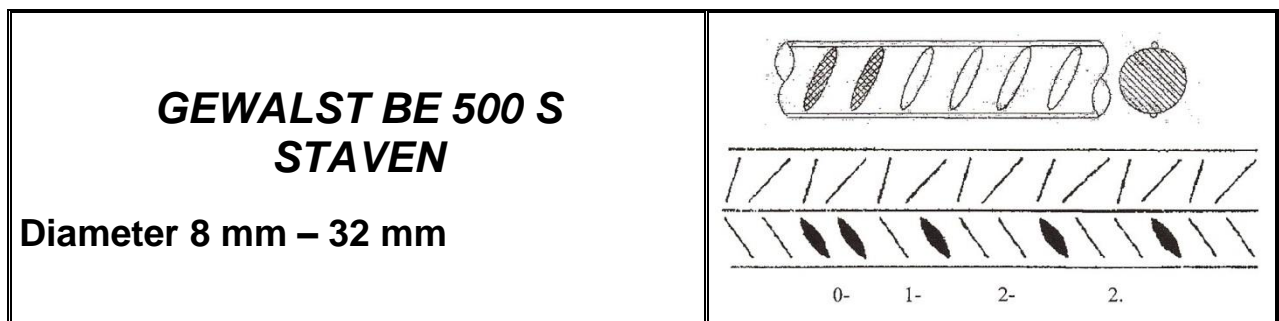
Phone +49(0)82 71/82-300  
Fax +49(0)82 71/82-456  
e-mail [wolfgang.sasse@lech-stahlvertrieb.de](mailto:wolfgang.sasse@lech-stahlvertrieb.de)

**Erkende Producent: LECH-STAHLWERKE GmbH – LSW**  
(gegevens van 20160822)

Immatriculatie nummer: **25**

Industriestrasse 1.  
DE - 86405 MEITINGEN.  
DUITSLAND

Phone +49(0)82 71/82-0  
Fax +49(0)82 71/82-377  
e-mail [info@lech-stahlwerke.de](mailto:info@lech-stahlwerke.de)



Verkoopsorganisme:

**LECH-STAHLVERTRIEB GmbH (LSB)**  
Industriestrasse 1.  
DE - 86405 MEITINGEN.  
DUITSLAND

Phone +49(0)82 71/82-300  
Fax +49(0)82 71/82-456  
e-mail [wolfgang.sasse@lech-stahlvertrieb.de](mailto:wolfgang.sasse@lech-stahlvertrieb.de)