

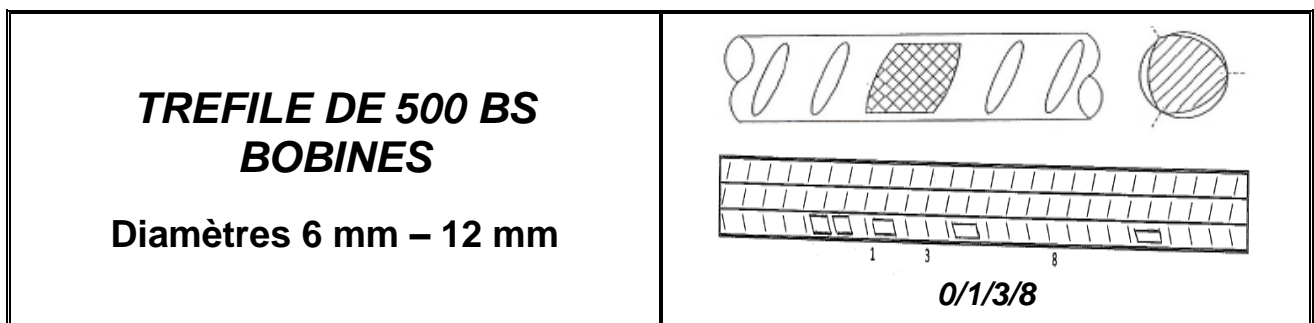
**Producteur agréé : STEELAG Praha sro**  
(données du 20220708)

Numéro d'immatriculation : **23**

U Dýchárny 946  
CZ - 278 01 Kralupy nad Vltavou  
TCHEQUIE

Phone  
Fax  
E-mail

+420 315 721 631-3  
+420 315 727 743  
[steelag@steelag.cz](mailto:steelag@steelag.cz)



Organisme de vente :

STEELAG DEUTSCHLAND GmbH  
Robert Boschstrasse 8  
DE – 86551 AICHACH  
Allemagne

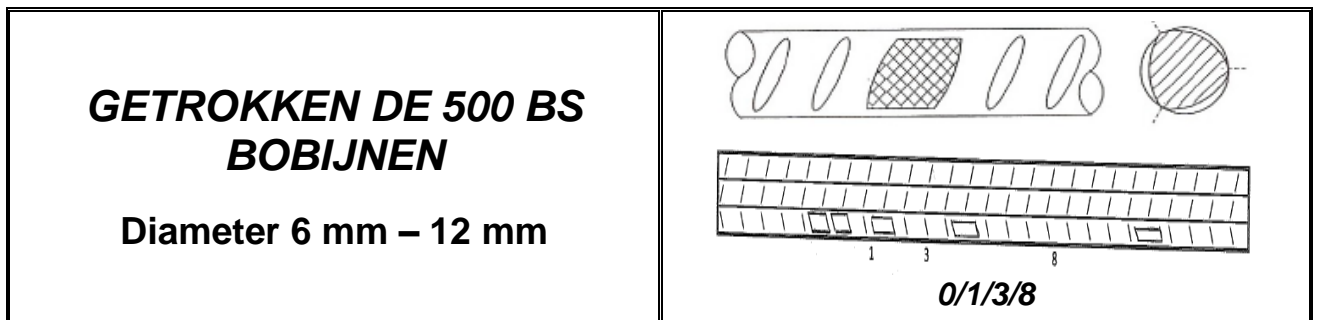
Phone +49 8251/87470  
Fax +49 8251/874714

**Erkende Producent: STEELAG Praha sro**  
(gegevens van 20220708)

Immatriculatie nummer: **23**

U Dýchárny 946  
CZ - 278 01 Kralupy nad Vltavou  
TSJECHIE

Phone +420 315 721 631-3  
Fax +420 315 727 743  
E-mail [steelag@steelag.cz](mailto:steelag@steelag.cz)



Verkoopsorganisme:

STEELAG DEUTSCHLAND GmbH  
Robert Boschstrasse 8  
DE – 86551 AICHACH  
DUISLAND

Tel +49 8251/87470  
Fax +49 8251/874714