



VALSABBIA PRAHA sro

23

Certified products

Gecertificeerde producten

Produits certifiés

The validity of the present certificate is confirmed if visible on the OCAB-OCBS website

(www.ocab-ocbs.com)

Check with the QR-code hereunder to download it.



www.ocab-ocbs.com/usbe/a/23.pdf

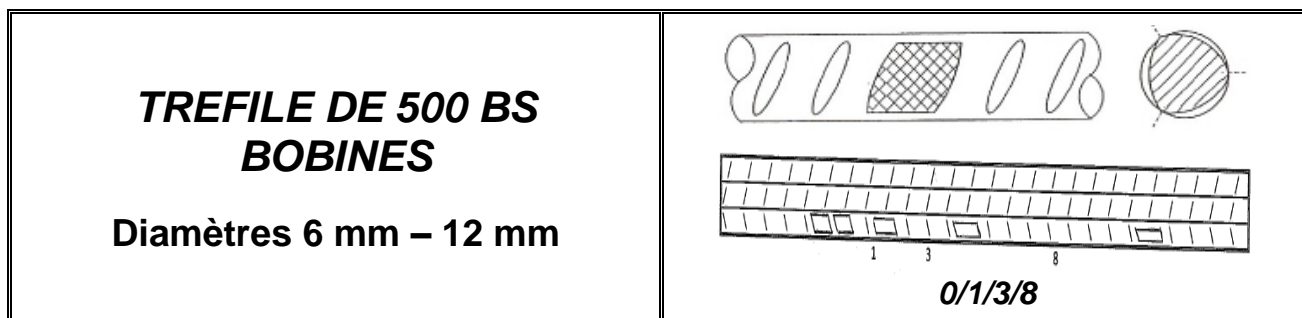
Date of first issue of this certificate: 20090113

Producteur agréé : VALSABBIA PRAHA sro (données du 20210323)

Numéro d'immatriculation : **23**

U Dýhářny 946
CZ - 278 01 Kralupy nad Vltavou
TCHEQUIE

Phone +420 315 721 631-3
Fax +420 315 727 743
E-mail valsabbia@valsabbia.cz



Organisme de vente :

VALSABBIA DEUTSCHLAND GmbH
Robert Boschstrasse 8
DE – 86551 AICHACH
ALLEMAGNE

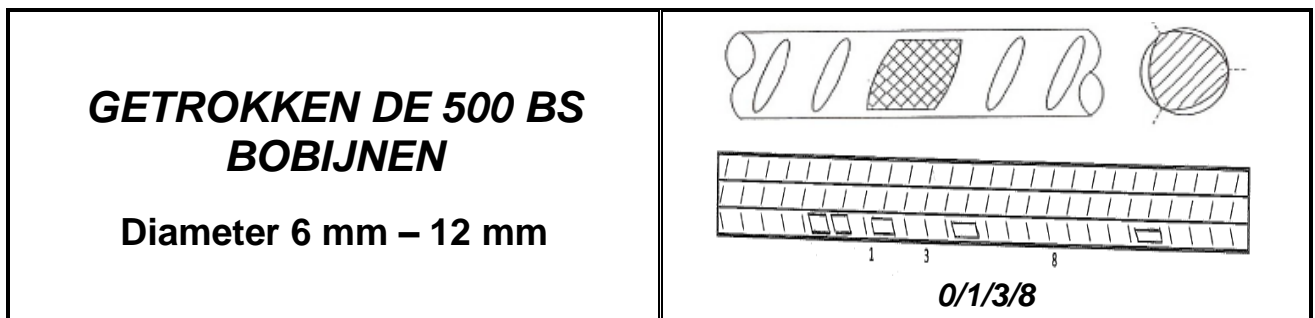
Phone +49 8251/87470
Fax +49 8251/874714

Erkende Producent: VALSABBIA PRAHA sro (gegevens van 20210323)

Immatriculatie nummer: **23**

U Dýchárny 946
CZ - 278 01 Kralupy nad Vltavou
TSJECHIE

Phone +420 315 721 631-3
Fax +420 315 727 743
E-mail valsabbia@valsabbia.cz



Verkoopsorganisme:

VALSABBIA DEUTSCHLAND GmbH
Robert Boschstrasse 8
DE – 86551 AICHACH
DUISTLAND

Tel +49 8251/87470
Fax +49 8251/874714