



**A. VAN MEIRVENNE & Zonen**

**20**

**Certified products**

**Gecertificeerde producten**

**Produits certifiés**

The validity of the present certificate is confirmed if visible on the OCAB-OCBS website

([www.ocab-ocbs.com](http://www.ocab-ocbs.com))

Check with the QR-code hereunder to download it.



[www.ocab-ocbs.com/usbe/a/20.pdf](http://www.ocab-ocbs.com/usbe/a/20.pdf)

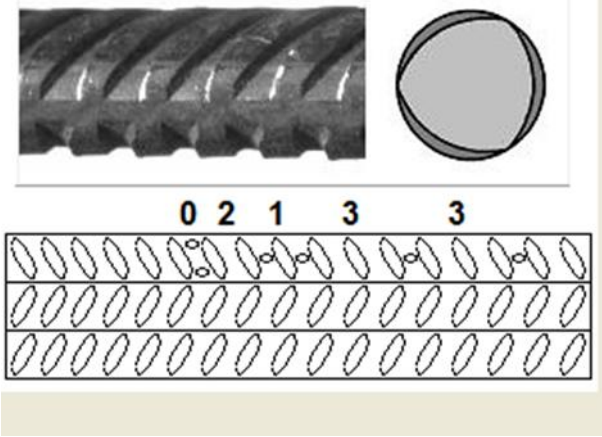
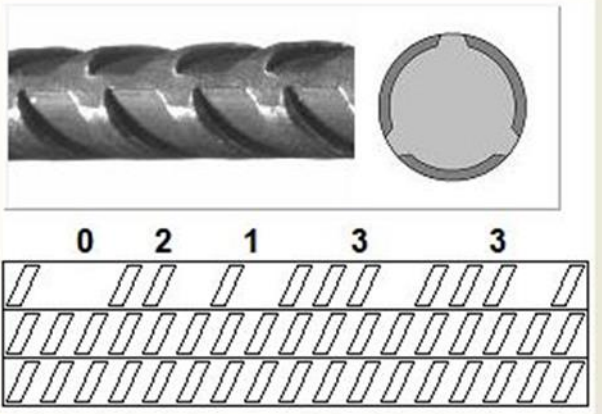
**Date of first issue of this certificate: 20091007**

**Erkende Producent: A. Van Meirvenne & Zonen bvba** (gegevens van 20171026)

Immatriculatie nummer: **20**

Doornpark 25  
BE – 9120 BEVEREN

Phone 03/775 96 80  
Fax 03/775 05 12  
e-mail [info@vanmeirvenne.be](mailto:info@vanmeirvenne.be)

<p><b>GETROKKEN DE 500 BS BOBIJNEN en STAVEN</b></p> <p>Diameter 5 mm – 16 mm</p>	
<p><b>GETROKKEN BE 500 ES BOBIJNEN</b></p> <p>Diameter 8 mm – 10 mm – 12 mm</p>	

Verkoopsorganisme:

**A. VAN MEIRVENNE & ZONEN BVBA**  
Doornpark 25  
BE – 9120 BEVEREN

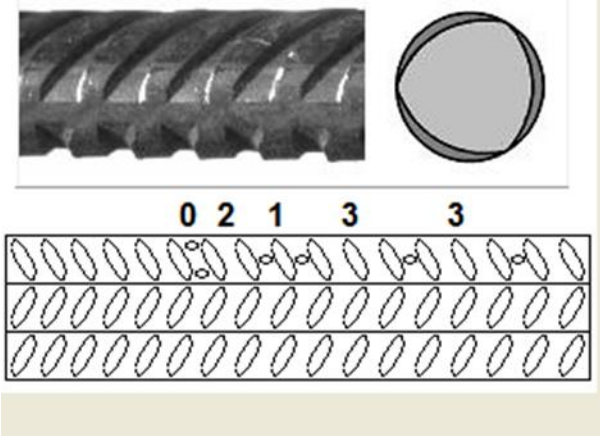
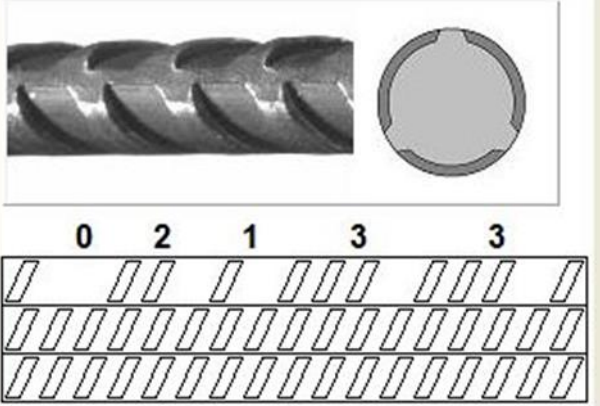
Phone 03/775 96 80  
Fax 03/775 05 12  
e-mail [info@vanmeirvenne.be](mailto:info@vanmeirvenne.be)

**Producteur agréé : A. Van Meirvenne & Zonen bvba** (données du 20171026)

Numéro d'immatriculation : **20**

Doornpark 25  
 BE – 9120 BEVEREN

Phone 03/775 96 80  
 Fax 03/775 05 12  
 e-mail [info@vanmeirvenne.be](mailto:info@vanmeirvenne.be)

<p><b>TREFILE DE 500 BS</b>  <b>BOBINES et BARRES</b></p> <p>Diamètres 5 mm – 16 mm</p>	
<p><b>TREFILE BE 500 ES</b>  <b>BOBINES</b></p> <p>Diamètres        8 mm – 10 mm – 12 mm</p>	

Organisme de vente :

**A. VAN MEIRVENNE & ZONEN BVBA**  
 Doornpark 25  
 BE – 9120 BEVEREN

Phone 03/775 96 80  
 Fax 03/775 05 12  
 e-mail [info@vanmeirvenne.be](mailto:info@vanmeirvenne.be)