



THY-MARCINELLE

2

Certified products

Gecertificeerde producten

Produits certifiés

The validity of the present certificate is confirmed if visible on the OCAB-OCBS website

(www.ocab-ocbs.com)

Check with the QR-code hereunder to download it.



www.ocab-ocbs.com/usbe/a/2.pdf

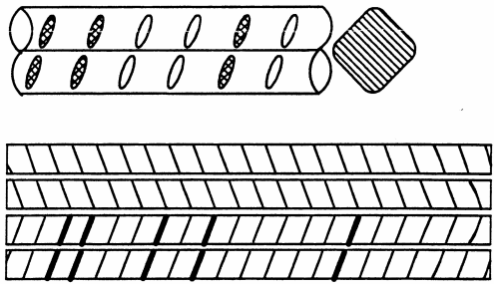
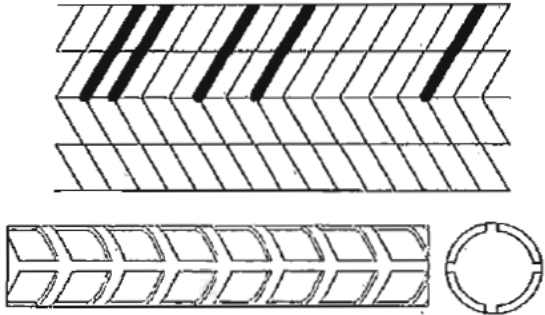
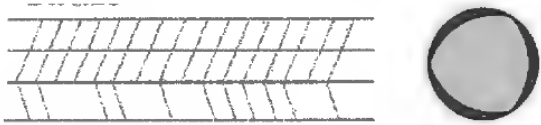
Date of first issue of this certificate: 19781231

Producteur agréé : THY-MARCINELLE SA (données du 20200824)

Numéro d'immatriculation : **02**

Rue de l'Acier
 BP 1002 Charleroi I
 BE – 6000 CHARLEROI

Phone 071/27 01 11
 Fax 071/30 24 12
 e-mail secretariat.tm@riva.be

<p align="center">LAMINE ETIRE BE 500 TS BOBINES Diamètres 8 mm – 16 mm THYGRIP 500 TS</p>	 <p align="center">0 2 1 5 sur 2 chants</p>
<p align="center">LAMINE ETIRE BE 500 TS BOBINES Diamètres 8 - 16 mm THYGRIP 500 TSNP</p>	 <p align="center">0 2 1 5 sur 2 chants</p>
<p align="center">TREFILE DE 500 BS BOBINES Diamètres 6 - 10 mm</p>	 <p align="center">0 2 1 5</p>

Organisme de vente :

THY-MARCINELLE
 Rue de l'Acier
 BP 1002 Charleroi I
 BE – 6000 CHARLEROI

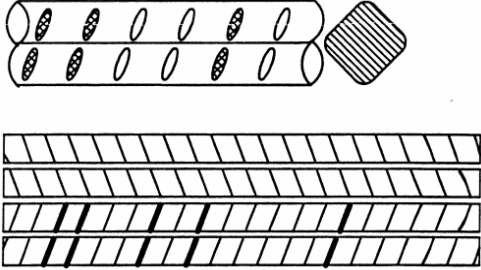
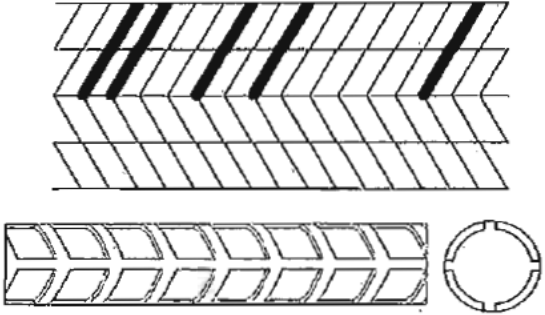
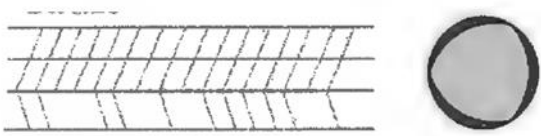
Phone 071/27 01 11
 Fax 071/30 24 12
 e-mail secretariat.tm@riva.be

Erkende Producent: THY-MARCINELLE SA (gegevens van 20200824)

Immatriculatie nummer: **02**

Rue de l'Acier
BP 1002 Charleroi I
BE – 6000 CHARLEROI

Phone 071/27 01 11
Fax 071/30 24 12
e-mail secretariat.tm@riva.be

<p>GEWALST GEREKT BE 500 TS BOBIJNEN Diameter 8 mm – 16 mm THYGRIP 500 TS</p>	 <p>0 2 1 5 op 2 ribrijen</p>
<p>GEWALST GEREKT BE 500 TS BOBIJNEN Diameter 8 mm – 16 mm THYGRIP 500 TSNP</p>	 <p>0 2 1 5 op 2 ribrijen</p>
<p>GETROKKEN DE 500 BS BOBIJNEN Diameter 6 mm - 10 mm</p>	 <p>0 2 1 5</p>

Verkoopsorganisme:

THY-MARCINELLE
Rue de l'Acier
BP 1002 Charleroi I
BE – 6000 CHARLEROI

Phone 071/27 01 11
Fax 071/30 24 12
e-mail secretariat.tm@riva.be