

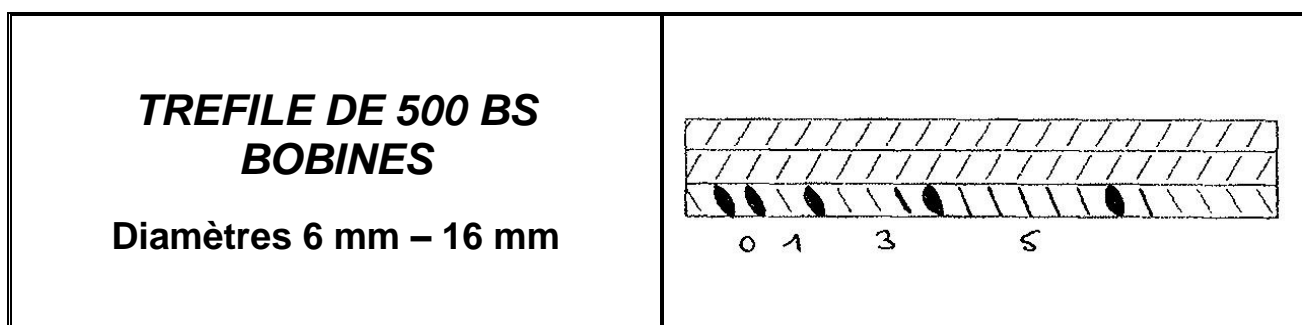
Producteur agréé : *BESTA GmbH*

(données du 20160822)

Numéro d'immatriculation : **19**

Zur Rauhen Horst 7
DE - 32312 LÜBBECKE
ALLEMAGNE

Phone **00.49/5741 271 0**
Fax **00.49/5741 271 1 18**
e-mail



Organisme de vente :

BAUSTAHLGEWEBE Services GmbH
Postfach 13 / 31
DE - 69403 Eberbach
Allemagne

Tel **+49 (0) 62 71 82 0**
Fax **+49 (0) 62 71 82 208**

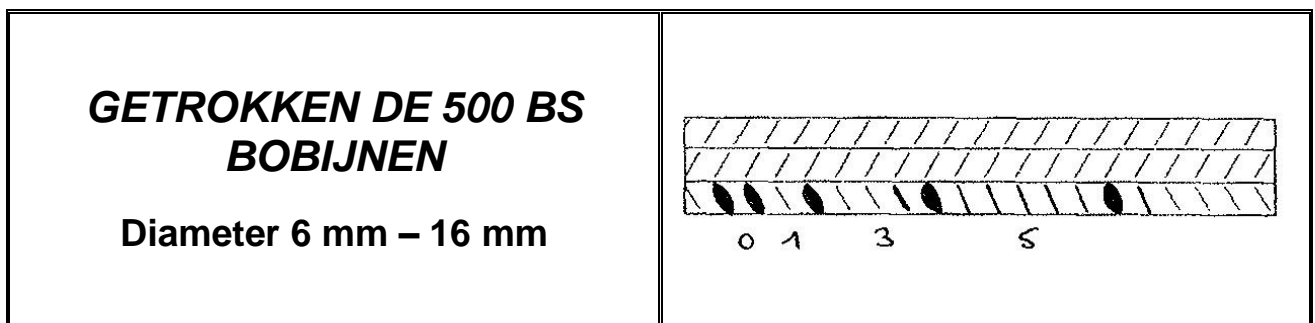
Erkende Producent: BESTA GmbH

(gegevens van 20160822)

Immatriculatie nummer: **19**

Zur Rauhen Horst 7
DE - 32312 LÜBBECKE
DUITSLAND

Phone 00.49/5741 271 0
Fax 00.49/5741 271 1 18



Verkoopsorganisme:

BAUSTAHLGEWEBE Services GmbH
Postfach 13 / 31
DE - 69403 Eberbach
DUITSLAND

Tel +49 (0) 62 71 82 0
Fax +49 (0) 62 71 82 208