



BESTA GmbH

19

Certified products

Gecertificeerde producten

Produits certifiés

The validity of the present certificate is confirmed if visible on the OCAB-OCBS website

(www.ocab-ocbs.com)

Check with the QR-code hereunder to download it.



www.ocab-ocbs.com/usbe/a/19.pdf

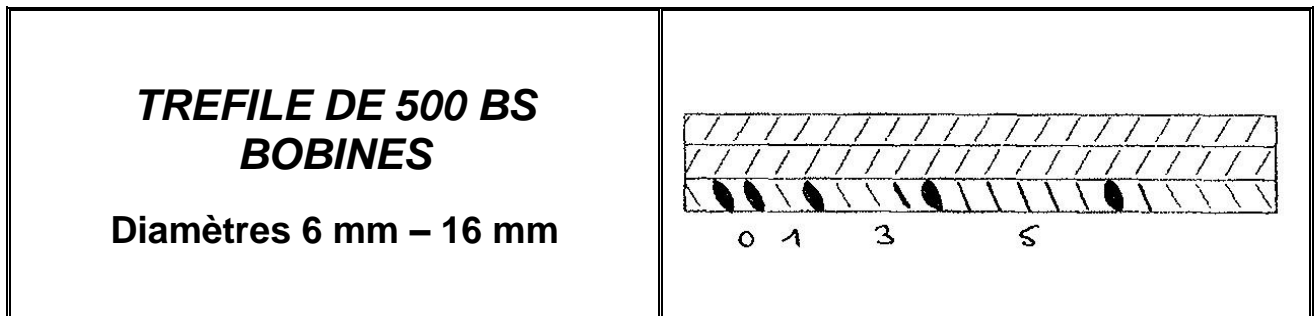
Date of first issue of this certificate: 20080219

Producteur agréé : BESTA GmbH (données du 20160822)

Numéro d'immatriculation : **19**

Zur Rauhen Horst 7
DE - 32312 LÜBBECKE
ALLEMAGNE

Phone 00.49/5741 271 0
Fax 00.49/5741 271 1 18
e-mail



Organisme de vente :

BAUSTAHLGEWEBE Services GmbH
Postfach 13 / 31
DE - 69403 Eberbach
ALLEMAGNE

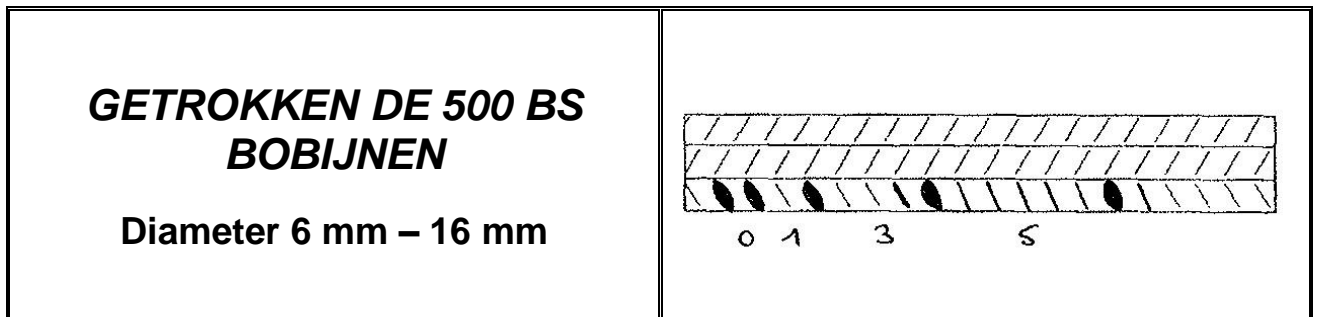
Tel +49 (0) 62 71 82 0
Fax +49 (0) 62 71 82 208

Erkende Producent: BESTA GmbH (gegevens van 20160822)

Immatriculatie nummer: **19**

Zur Rauhen Horst 7
DE - 32312 LÜBBECKE
DUITSLAND

Phone 00.49/5741 271 0
Fax 00.49/5741 271 1 18



Verkoopsorganisme:

BAUSTAHLGEWEBE Services GmbH
Postfach 13 / 31
DE - 69403 Eberbach
DUITSLAND

Tel +49 (0) 62 71 82 0
Fax +49 (0) 62 71 82 208