

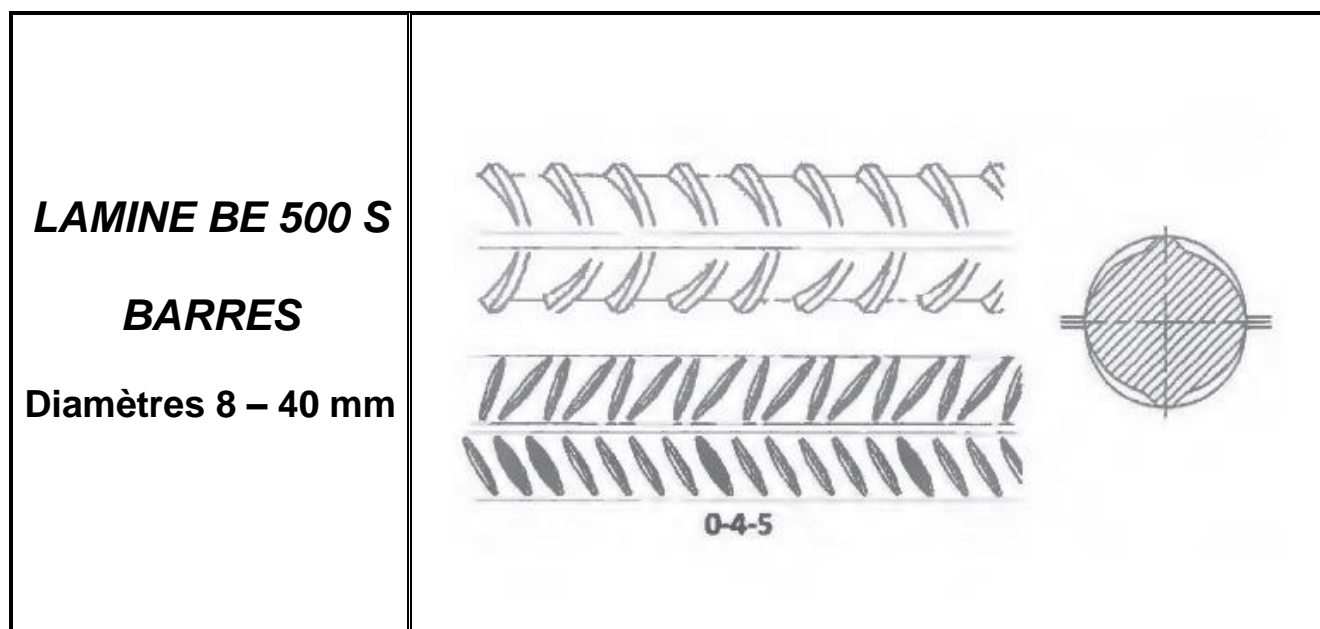
Producteur agréé : FERALPI Siderurgica SpA

(données du 20220415)

Numéro d'immatriculation : **18**

C.N. Pasini Street n° 11
25017 Lonato d/G (BS)
ITALIE

Phone +39 030 99961
Fax
e-mail feralpi@it.feralpigroup.com



Organisme de vente :

C.N. Pasini Street n° 11
25017 Lonato d/G (BS)
ITALIE

Phone +39 030 99961
Fax
e-mail feralpi@it.feralpigroup.com

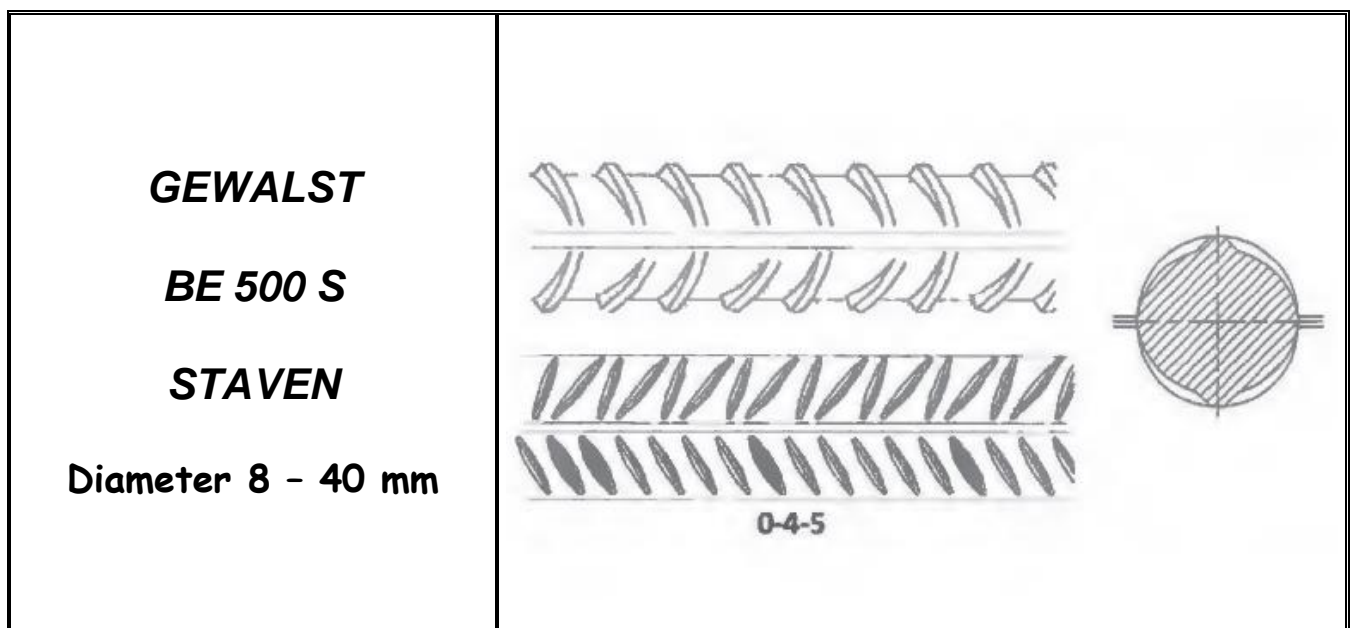
Erkende Producent: FERALPI Siderurgica SpA

(gegevens van 20220415)

Immatriculatie nummer: **18**

C.N. Pasini Street n° 11
25017 Lonato d/G (BS)
ITALIE

Phone +39 030 99961
Fax
e-mail feralpi@it.feralpigroup.com



Verkoopsorganisme:

C.N. Pasini Street n° 11
25017 Lonato d/G (BS)
ITALIE

Phone +39 030 99961
Fax
e-mail feralpi@it.feralpi.com