


Producteur agréé : ALPA SAS

(données du 20210706)

Numéro d'immatriculation : **16****Z.I. de Limay-Porcheville BP 39
FR – 78440 GARGENVILLE
FRANCE****Phone 00.33/01 30 98 20 00
Fax 00.33/01 34 77 51 14
e-mail qualite.alpa@rivagroup.com**

LAMINE BE 500 S BARRES Diamètres 14mm – 40mm CRELOI 500 S	0 3 1 
--	--

Organismes de vente :**RIVA ACIER
Immeuble ALPA
Z.I. de Limay-Porcheville
FR - 78440 GARGENVILLE
FRANCE****Phone 00.33/01 30 98 20 00
Fax 00.33/01 30 98 020 21
e-mail commercial.france@rivagroup.com****RIVA Stahl
Wolfgang-Küntschers Strasse 18
DE - 16761 HENNIGSDORF
Allemagne****Phone 00.49/3302 806 231
Fax 00.49/3302 806 211
e-mail verkauf.bst@rivagroup.com****THY-MARCINELLE
Rue de l'Acier
BP 1002 Charleroi I
BE – 6000 CHARLEROI****Phone 071/27 01 11
Fax 071/30 24 12
e-mail secretariat.tm@riva.be**

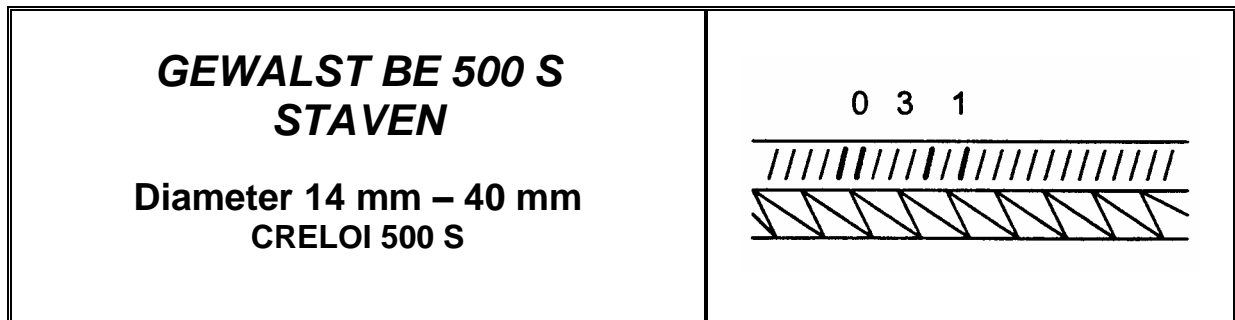
Erkende Producent: ALPA SAS

(gegevens van 20210706)

Immatriculatie nummer: **16**

Z.I. de Limay-Porcheville BP 39
FR – 78440 GARGENVILLE
FRANKRIJK

Phone 00.33/01 30 98 20 00
Fax 00.33/01 34 77 51 14
e-mail: qualite.alpa@rivagroup.com



Verkoopsorganismen:

RIVA ACIER
Immeuble ALPA
Z.I. de Limay-Porcheville
FR - 78440 GARGENVILLE
FRANKRIJK

Phone 00.33/01 30 98 20 00
Fax 00.33/01 30 98 020 21
e-mail: commercial.france@rivagroup.com

RIVA Stahl
Wolfgang-Küntschers Strasse 18
DE - 16761 HENNIGSDORF
DUITSLAND

Phone 00.49/3302 806 231
Fax 00.49/3302 806 211
e-mail: verkauf.bst@rivagroup.com

THY-MARCINELLE
Rue de l'Acier
BP 1002 Charleroi I
BE – 6000 CHARLEROI

Phone 071/27 01 11
Fax 071/30 24 12
e-mail: secretariat.tm@riva.be