



ALPA

16

Certified products

Gecertificeerde producten

Produits certifiés

The validity of the present certificate is confirmed if visible on the OCAB-OCBS website

(www.ocab-ocbs.com)

Check with the QR-code hereunder to download it.



www.ocab-ocbs.com/usbe/a/16.pdf

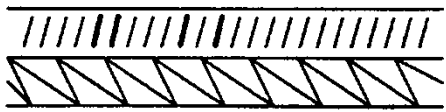
Date of first issue of this certificate: 19790129

Producteur agréé : ALPA SAS (données du 20210706)

Numéro d'immatriculation : **16**

Z.I. de Limay-Porcheville BP 39
FR – 78440 GARGENVILLE
FRANCE

Phone 00.33/01 30 98 20 00
Fax 00.33/01 34 77 51 14
e-mail qualite.alpa@rivagroup.com

<p>LAMINE BE 500 S BARRES</p> <p>Diamètres 14mm – 40mm CRELOI 500 S</p>	<p>0 3 1</p> 
---	--

Organismes de vente :

RIVA ACIER
Immeuble ALPA
Z.I. de Limay-Porcheville
FR - 78440 GARGENVILLE
FRANCE

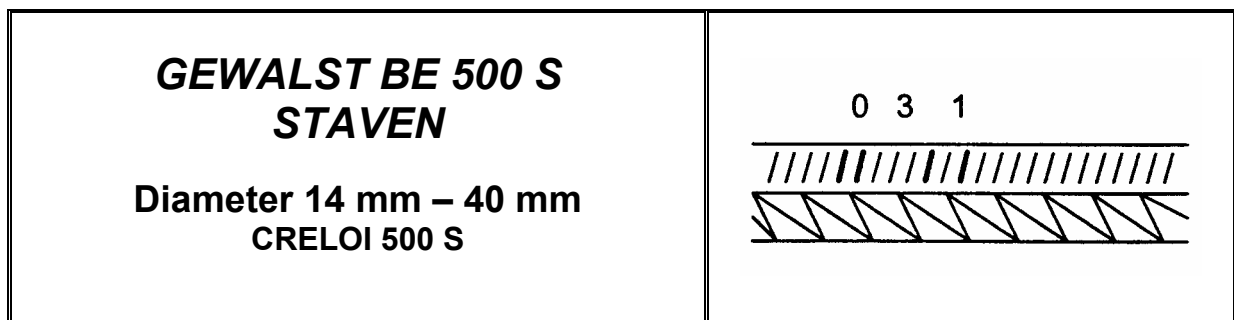
Phone 00.33/01 30 98 20 00
Fax 00.33/01 30 98 020 21
e-mail commercial.france@rivagroup.com

RIVA Stahl
Wolfgang-Küntscher Strasse 18
DE - 16761 HENNIGSDORF
Allemagne

Phone 00.49/3302 806 231
Fax 00.49/3302 806 211
e-mail verkauf.bst@rivagroup.com

THY-MARCINELLE
Rue de l'Acier
BP 1002 Charleroi I
BE – 6000 CHARLEROI

Phone 071/27 01 11
Fax 071/30 24 12
e-mail secretariat.tm@riva.be

Erkende Producent: ALPA SAS (gegevens van 20210706)Immatriculatie nummer: **16**Z.I. de Limay-Porcheville BP 39
FR – 78440 GARGENVILLE
FRANKRIJKPhone 00.33/01 30 98 20 00
Fax 00.33/01 34 77 51 14
e-mail: qualite.alpa@rivagroup.com

Verkoopsorganismen:

RIVA ACIER
Immeuble ALPA
Z.I. de Limay-Porcheville
FR - 78440 GARGENVILLE
FRANKRIJKPhone 00.33/01 30 98 20 00
Fax 00.33/01 30 98 020 21
e-mail: commercial.france@rivagroup.comRIVA Stahl
Wolfgang-Küntscher Strasse 18
DE - 16761 HENNIGSDORF
DUITSLANDPhone 00.49/3302 806 231
Fax 00.49/3302 806 211
e-mail: verkauf.bst@rivagroup.comTHY-MARCINELLE
Rue de l'Acier
BP 1002 Charleroi I
BE – 6000 CHARLEROIPhone 071/27 01 11
Fax 071/30 24 12
e-mail: secretariat.tm@riva.be