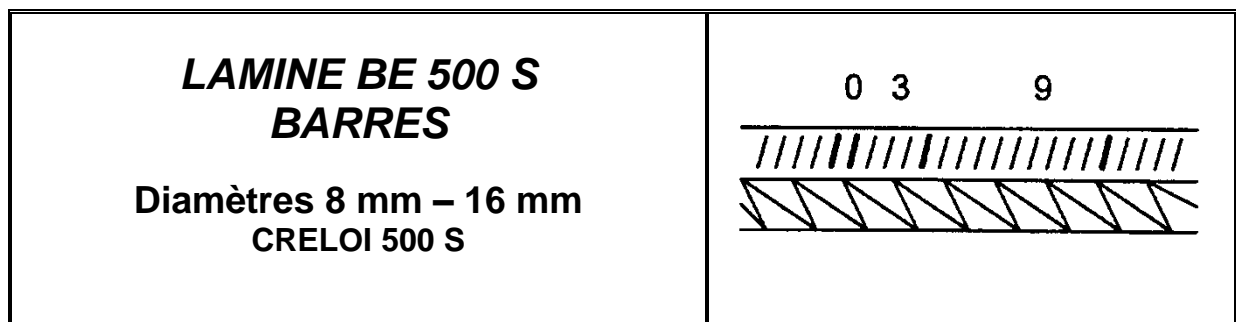


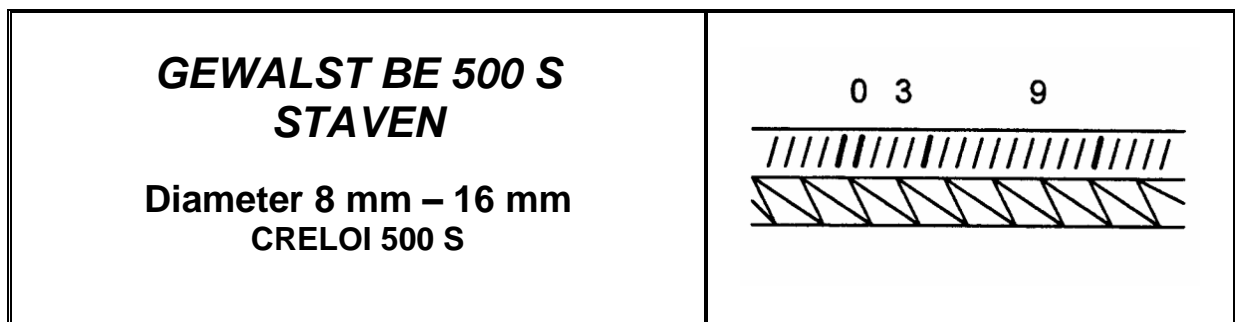
**Producteur agréé : ITON SEINE SAS**  
(données du 20210706)Numéro d'immatriculation : **15****Quai de Seine  
FR – 78270 BONNIERES / SEINE  
FRANCE****Phone 00.33/(0)130982080  
Fax 00.33/(0)130989157**

Organisme de vente :

**RIVA ACIER SA  
Immeuble ALPA  
ZI de Limay Porcheville  
FR – 78440 GARGENVILLE  
FRANCE****Phone 00.33/(0)130982000  
Fax 00.33/(0)130982021  
e-mail [commercial.france@rivagroup.com](mailto:commercial.france@rivagroup.com)****RIVA Stahl  
Wolfgang-Küntscher Strasse 18  
DE - 16761 HENNIGSDORF  
Allemagne****Phone 00.49/3302 806 231  
Fax 00.49/3302 806 211  
e-mail [verkauf.bst@rivagroup.com](mailto:verkauf.bst@rivagroup.com)****THY-MARCINELLE  
Rue de l'Acier  
BP 1002 Charleroi I  
BE – 6000 CHARLEROI****Phone 071/27 01 11  
Fax 071/30 24 12  
e-mail [secretariat.tm@riva.be](mailto:secretariat.tm@riva.be)**

**Erkende Producent: ITON SEINE SAS**

(gegevens van 20210706)

Immatriculatie nummer: **15****Quai de Seine  
FR – 78270 BONNIERES / SEINE  
FRANKRIJK****Phone 00.33/(0)130982080  
Fax 00.33/(0)130989157****Verkoopsorganisme:****RIVA ACIER SA  
Immeuble ALPA  
ZI de Limay Porcheville  
FR – 78440 GARGENVILLE  
FRANKRIJK****Phone 00.33/(0)130982000  
Fax 00.33/(0)130982021  
e-mail: [commercial.france@rivagroup.com](mailto:commercial.france@rivagroup.com)****RIVA Stahl  
Wolfgang-Küntscher Strasse 18  
DE - 16761 HENNIGSDORF  
DUITSLAND****Phone 00.49/3302 806 231  
Fax 00.49/3302 806 211  
e-mail: [verkauf.bst@rivagroup.com](mailto:verkauf.bst@rivagroup.com)****THY-MARCINELLE  
Rue de l'Acier  
BP 1002 Charleroi I  
BE – 6000 CHARLEROI****Phone 071/27 01 11  
Fax 071/30 24 12  
e-mail: [secretariat.tm@riva.be](mailto:secretariat.tm@riva.be)**