



ITON SEINE

15

Certified products

Gecertificeerde producten

Produits certifiés

The validity of the present certificate is confirmed if visible on the OCAB-OCBS website

(www.ocab-ocbs.com)

Check with the QR-code hereunder to download it.



www.ocab-ocbs.com/usbe/a/15.pdf

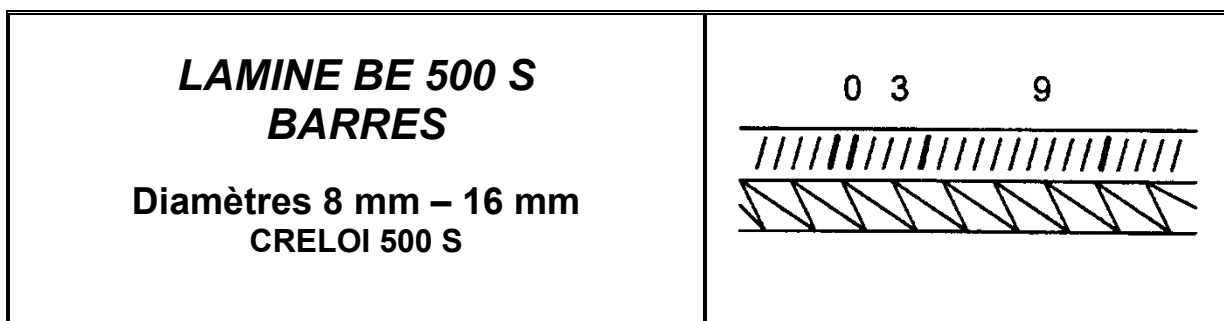
Date of first issue of this certificate: 19890215

Producteur agréé : ITON SEINE SAS (données du 20210706)

Numéro d'immatriculation : **15**

Quai de Seine
FR – 78270 BONNIERES / SEINE
FRANCE

Phone 00.33/(0)130982080
Fax 00.33/(0)130989157



Organisme de vente :

RIVA ACIER SA
Immeuble ALPA
ZI de Limay Porcheville
FR – 78440 GARGENVILLE
FRANCE

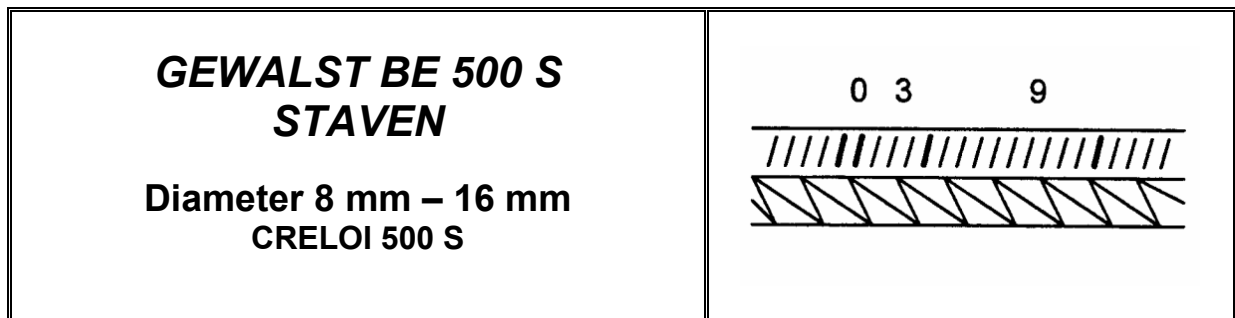
Phone 00.33/(0)130982000
Fax 00.33/(0)130982021
e-mail commercial.france@rivagroup.com

RIVA Stahl
Wolfgang-Küntscher Strasse 18
DE - 16761 HENNINGSDORF
Allemagne

Phone 00.49/3302 806 231
Fax 00.49/3302 806 211
e-mail verkauf.bst@rivagroup.com

THY-MARCINELLE
Rue de l'Acier
BP 1002 Charleroi I
BE – 6000 CHARLEROI

Phone 071/27 01 11
Fax 071/30 24 12
e-mail secretariat.tm@riva.be

Erkende Producent: ITON SEINE SAS (gegevens van 20210706)Immatriculatie nummer: **15****Quai de Seine
FR – 78270 BONNIERES / SEINE
FRANKRIJK****Phone 00.33/(0)130982080
Fax 00.33/(0)130989157**

Verkoopsorganisme:

**RIVA ACIER SA
Immeuble ALPA
ZI de Limay Porcheville
FR – 78440 GARGENVILLE
FRANKRIJK****Phone 00.33/(0)130982000
Fax 00.33/(0)130982021
e-mail: commercial.france@rivagroup.com****RIVA Stahl
Wolfgang-Küntscher Strasse 18
DE - 16761 HENNIGSDORF
DUITSLAND****Phone 00.49/3302 806 231
Fax 00.49/3302 806 211
e-mail: verkauf.bst@rivagroup.com****THY-MARCINELLE
Rue de l'Acier
BP 1002 Charleroi I
BE – 6000 CHARLEROI****Phone 071/27 01 11
Fax 071/30 24 12
e-mail: secretariat.tm@riva.be**