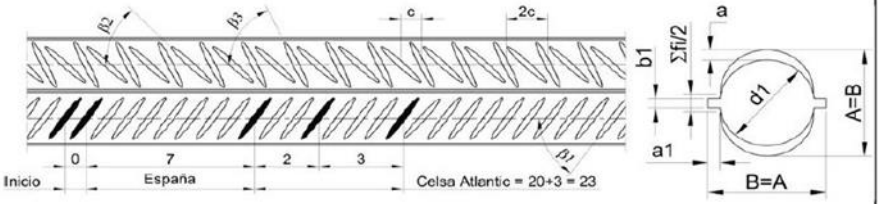
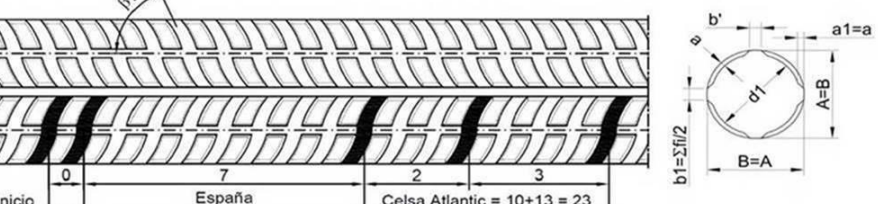


Producteur agréé : CELSA ATLANTIC, SL (données du 20231220)

Numéro d'immatriculation : **10**

Lende s/n
 ES – 15145 A LARACHA – A CORUÑA
 ESPAGNE

Phone **+34/981 012 620**
 Fax **+34/981 643 023**
 Mail info@celsaatlantic.com
jrama@gcelsa.com

<p>LAMINE BE 500 S</p> <p>BARRES Diamètres 8 mm – 32 mm</p> <p>BOBINES Diamètres 8 mm – 16 mm</p>	
<p>LAMINE BE 500 S BOBINES Nouveau profil (Celsamax)</p> <p>Diamètres 8 mm – 16 mm</p>	

Organisme de vente :

CELSA ATLANTIC, SL

Lende s/n
 ES – 15145 A LARACHA – A CORUÑA
 ESPAGNE

Phone **+34/981 012 620**
 Fax **+34/981 643 023**
 Mail info@celsaatlantic.com
jrama@gcelsa.com

Erkende Producent: CELSA ATLANTIC, SL (gegevens van 20231220)

Immatriculatie nummer: **10**

Lende s/n
 ES – 15145 A LARACHA – A CORUÑA
 SPANJE

Phone +34/981 012 620
 Fax +34/981 643 023
 Mail info@celsaatlantic.com
irama@gcelsa.com

<p>GEWALST BE 500 S</p> <p>STAVEN Diameter 8 mm – 32 mm</p> <p>BOBIJNEN Diameter 8 mm – 16 mm</p>	
<p>GEWALST BE 500 S BOBIJNEN Nieuw profiel (Celsamax)</p> <p>Diameter 8 mm – 16 mm</p>	

Verkoopsorganisme:

CELSA ATLANTIC, SL

Lende s/n
 ES – 15145 A LARACHA – A CORUÑA
 SPANJE

Phone +34/981 012 620
 Fax +34/981 643 023
 Mail info@celsaatlantic.com
irama@gcelsa.com