

Certificat de Conformité (Certificat CE)

1



Boulevard de la Plaine, 5 B 1050 BRUXELLES

1148 - DPC - 20051201

Selon la législation en vigueur sur l'application de la directive 89/106/CEE du Conseil des Communautés européennes du 21 décembre 1988 concernant les produits de construction (Directive des Produits de Construction - DPC), il est certifié par l'OCAB (organisme notifié N°1148) que

PETITJEAN Belgique S. A.

Avenue Guillaume Poels, 8-10

B 1160 AUDERGHEM

dans son usine de **B 7380 QUIEVRAIN, 39 rue de la Frontière**

applique un

Contrôle de production en usine (CPU) selon EN 40 pour des candélabres d'éclairage public en Acier

L'organisme notifié a exécuté l'essai de type initial des produits, l'inspection initiale de l'usine et du contrôle de production en usine et exécute la surveillance, l'évaluation et l'approbation continues du contrôle de production en usine imposés dans la norme harmonisée 40-5 : 2002.

Ce certificat stipule que toutes les dispositions au sujet de l'attestation de conformité décrite en Annexe ZA de la norme concernée ont été appliquées. Ce certificat reste valable trois années à partir de la date mentionnée ci-dessous et tant que les conditions établies dans la norme harmonisée, les conditions de fabrication dans l'usine ou le Contrôle de Production en Usine lui-même n'ont pas changé sensiblement.

Bruxelles, le 07 décembre 2011

Jacques DEFURNY, Président





1148 - CPD - 20051201

PETITJEAN Belgique dans son usine de **QUIEVRAIN**

Certificat CE : Liste des Produits Approuvés

Produits	Qualités et catégories	Dimensions
Norme harmonisée sous la référence : hEN 40-5 : 2002		
Mâts en acier droits selon liste annexée du 21/09/2005		
Mâts en acier à crosse (candélabres) selon liste annexée du 21/09/2005		
Mâts « Ecole » selon description en annexe du 31/08/2007		

Bruxelles, le 01 décembre 2011
Jacques DEFOURNY, Président

A handwritten signature in blue ink, appearing to read 'J. Defourny', is written over the typed name.



Certificat de Conformité (Certificat CE)

1



Boulevard de la Plaine, 5 B 1050 BRUXELLES

1148 - DPC - 20051201

Selon la législation en vigueur sur l'application de la directive 89/106/CEE du Conseil des Communautés européennes du 21 décembre 1988 concernant les produits de construction (Directive des Produits de Construction - DPC), il est certifié par l'OCAB (organisme notifié N°1148) que

PETITJEAN Belgique S. A.

Avenue Guillaume Poels, 8-10

B 1160 AUDERGHEM

dans son usine de **B 7380 QUIEVRAIN, 39 rue de la Frontière**

applique un

Contrôle de production en usine (CPU) selon EN 40 pour des candélabres d'éclairage public en Acier

L'organisme notifié a exécuté l'essai de type initial des produits, l'inspection initiale de l'usine et du contrôle de production en usine et exécute la surveillance, l'évaluation et l'approbation continues du contrôle de production en usine imposés dans la norme harmonisée 40-5 : 2002.

Ce certificat stipule que toutes les dispositions au sujet de l'attestation de conformité décrite en Annexe ZA de la norme concernée ont été appliquées. Ce certificat reste valable trois années à partir de la date mentionnée ci-dessous et tant que les conditions établies dans la norme harmonisée, les conditions de fabrication dans l'usine ou le Contrôle de Production en Usine lui-même n'ont pas changé sensiblement.

Bruxelles, le 07 décembre 2008 (mise à jour du 15 novembre 2011)

Jacques DEFOURNY, Président





1148 - CPD - 20051201

PETITJEAN Belgique dans son usine de **QUIEVRAIN**

Certificat CE : Liste des Produits Approuvés

Produits	Qualités et catégories	Dimensions
Norme harmonisée sous la référence : hEN 40-5 : 2002		
Mâts en acier droits selon liste annexée du 21/09/2005		
Mâts en acier à crosse (candélabres) selon liste annexée du 21/09/2005		
Mâts « Ecole » selon description en annexe du 31/08/2007		

Bruxelles, le 01 décembre 2008 (mise à jour du 15 novembre 2011)
Jacques DEFOURNY, Président



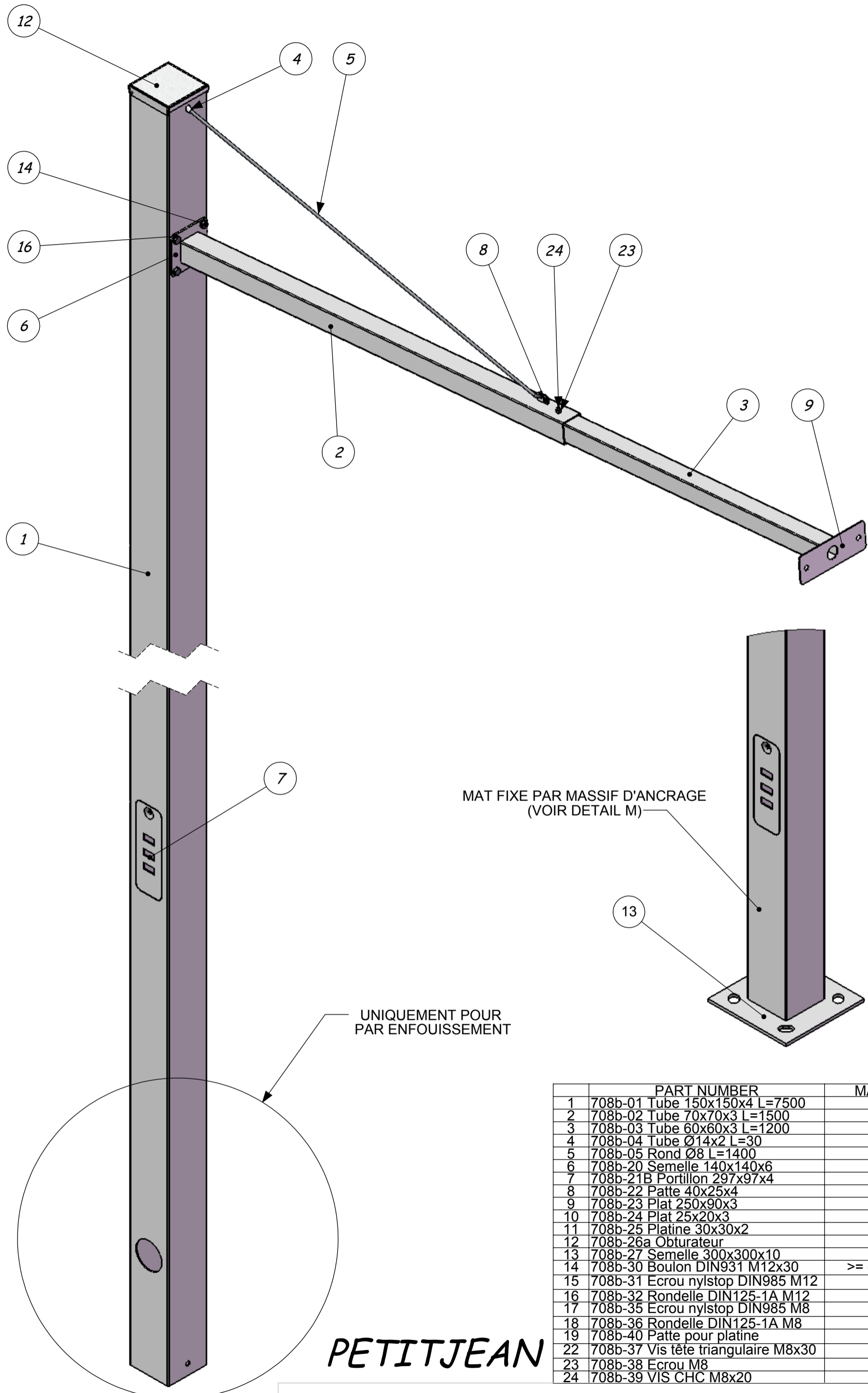
Produits MET / MOW avec sous traitance opérations de fabrication à PTJ Belgique

Candélabres

Code Produit	Désignation produit	N°Plan produit	Désignation calcul crosse	N°Plan Crosse	Désignation calcul fût	N°Plan Fût	Opér ation(s) de fabrication sous traitée(s)
7100387063	MS8 / 1x2				MS 8 S 2M	7100387063	Cintrage
7100387093	MS8 / 1x3.2				MS 8 S 3.2M	7100387093	
7100387093	MS10 / 1x2	606330481			MS 10 S 2M	7100387093	
7100387103	MS10 / 1x3.2	606330544			MS 10 S 3M2	7100387103	
7100387013	M8 / 1x2	606330375			M 8 S 2M	7100387013	
7100387033	M10 / 1x2	606330482			M 10 S 2M	7100387033	
7100387043	M10 / 1x3.2	606330438			M 10 S 3M2	7100387043	
	M8 / 1x1				M 8 S 1M	7100387013	
	M10 / 1x1				M 10 S 1M	7100387033	Recoupe en tête, soudure embout, cintrage
7100388953	M12.5 / 1x2	606330376	SC MET/MOW 2M	6107591113	MET/MOW M F.10M2 1P	6101268063	Cintrage crosse, assemblage Fût - Crosse par soudage
7100388883	MS12.5 / 1x2	606330545	SC MET/MOW 2M	6107591113	MET/MOW MS F.10M2 1P	6101298033	
7100388943	M12.5 / 1x3.2	606330439	SC MET/MOW 3M2	6107591123	MET/MOW M F.10M2 1P	6101268063	
7100388873	MS12.5 / 1x3.2	606330483	SC MET/MOW 3M2	6107591123	MET/MOW MS F.10M2 1P	6101298033	
7100388983	M8 / 2x2		DC MET/MOW 2M	6107591113	MET/MOW M F.5M7 2P	6101268023	Cintrage crosses, coupes pour double crosse, assemblage soudure double crosse ; soudure périphérique manchon sur fût
7100388973	M10 / 2x2	606330546	DC MET/MOW 2M	6107591113	MET/MOW M F.7M7 2P	6101268033	
7100388933	M12.5 / 2x2	606330379	DC MET/MOW 2M	6107591113	MET/MOW M F.10M2 2P	6101268073	
7100388913	MS8 / 2x2		DC MET/MOW 2M	6107591113	MET/MOW MS F.5M7 2P	6101298003	
7100388903	MS10 / 2x2		DC MET/MOW 2M	6107591113	MET/MOW MS F.7M7 2P	6101298013	
7100388863	MS12.5 / 2x2		DC MET/MOW 2M	6107591113	MET/MOW MS F.10M2 2P	6101298043	
7100388963	M10 / 2x3.2	606330547	DC MET/MOW 3M2	6107591123	MET/MOW M F.7M7 2P	6101268033	
7100388923	M12.5 / 2x3.2	606330484	DC MET/MOW 3M2	6107591123	MET/MOW M F.10M2 2P	6101268073	
7100388853	MS12.5 / 2x3.2	606330548	DC MET/MOW 3M2	6107591123	MET/MOW MS F.10M2 2P	6101298043	

Mâts droits

Code Produit	Désignation produit	N°Plan produit	Désignation calcul mât	N°Plan Fût	N°Plan Tête	Opération(s) de fabrication sous traitée(s)
7100388833	RM16	606330485	MET RM 16 16 m	6101268103	6101278033	Assemblage Fût - Tête par soudage ; pose plaque de tête et soudure
7100388823	RM20	606330374	MET RM 20 20 m	6101268113	6101278043	
7100388803	RMS16	606330549	MET RMS 16 16 m	6101298053	6101278063	
7100388793	RMS20	606330486	MET RMS 20 20 m	6101298083	6101278073	



MAT FIXE PAR MASSIF D'ANCRAGE
(VOIR DETAIL M)

UNIQUEMENT POUR
PAR ENFOUISSEMENT

	PART NUMBER	MATERIAL	QTY.
1	708b-01 Tube 150x150x4 L=7500		1
2	708b-02 Tube 70x70x3 L=1500		1
3	708b-03 Tube 60x60x3 L=1200		1
4	708b-04 Tube Ø14x2 L=30		1
5	708b-05 Rond Ø8 L=1400		1
6	708b-20 Semelle 140x140x6	ST 52	1
7	708b-21B Portillon 297x97x4		1
8	708b-22 Patte 40x25x4		1
9	708b-23 Plat 250x90x3		1
10	708b-24 Plat 25x20x3		5
11	708b-25 Platine 30x30x2		1
12	708b-26a Obturateur		1
13	708b-27 Semelle 300x300x10		1
14	708b-30 Boulon DIN931 M12x30	>= qualité 8.8	4
15	708b-31 Ecrou nylstop DIN985 M12		4
16	708b-32 Rondelle DIN125-1A M12		8
17	708b-35 Ecrou nylstop DIN985 M8		1
18	708b-36 Rondelle DIN125-1A M8		1
19	708b-40 Patte pour platine		2
22	708b-37 Vis tête triangulaire M8x30		1
23	708b-38 Ecrou M8	Inox	1
24	708b-39 VIS CHC M8x20		1

PETITJEAN

Weight: 159.55 kg

Material: ST 37-2

Finition: galvanisation ISO 1461

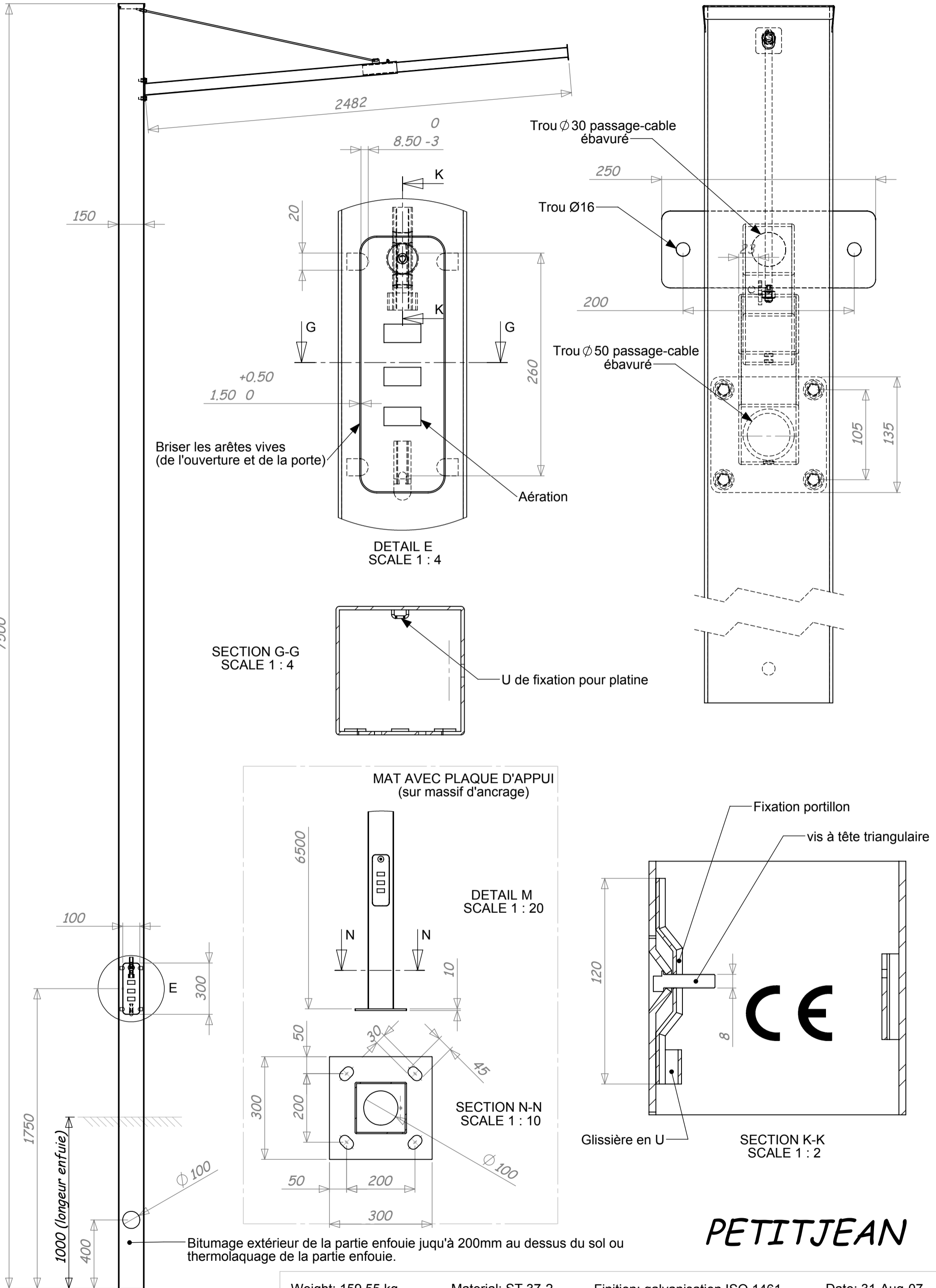
Date: 31-Aug-07

File: 708b-00 Candelabre à crosse pour passage piéton

451A/1071PTJ

A3

7500



Briser les arêtes vives (de l'ouverture et de la porte)

Trou Ø30 passage-cable ébavuré

Trou Ø16

Trou Ø50 passage-cable ébavuré

Aération

DETAIL E
SCALE 1 : 4

SECTION G-G
SCALE 1 : 4

DETAIL M
SCALE 1 : 20

SECTION N-N
SCALE 1 : 10

Fixation portillon
vis à tête triangulaire

Glissière en U

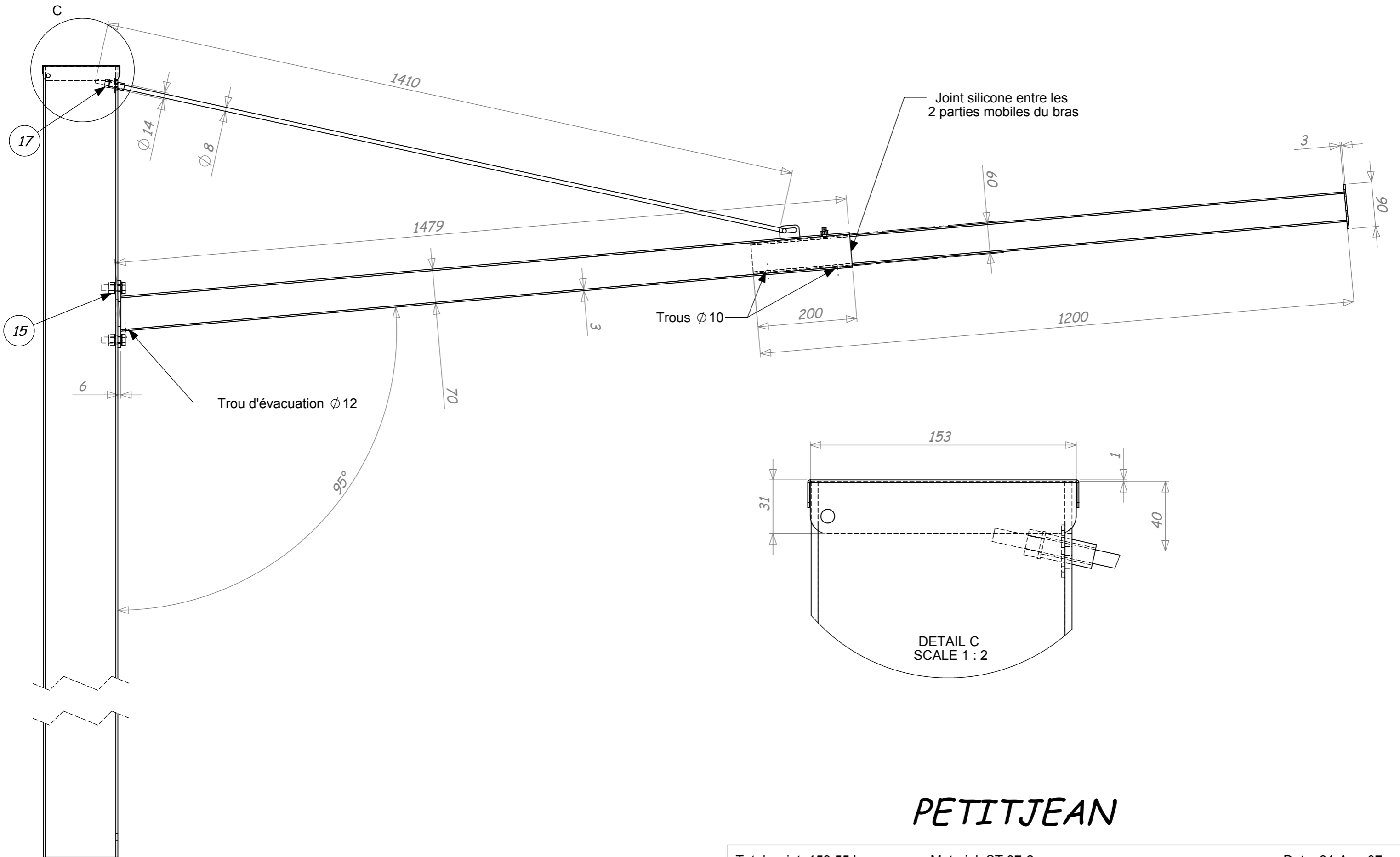
SECTION K-K
SCALE 1 : 2

Bitumage extérieur de la partie enfouie jusqu'à 200mm au dessus du sol ou thermolaquage de la partie enfouie.

PETITJEAN

Weight: 159.55 kg	Material: ST 37-2	Finition: galvanisation ISO 1461	Date: 31-Aug-07
-------------------	-------------------	----------------------------------	-----------------

File: 708b-00 Candelabre à crosse pour passage piéton	451A/1071PTJ	A3
---	--------------	----



PETITJEAN

Total weight: 159.55 kg Material: ST 37-2 Finition: galvanisation ISO 1461 Date: 31-Aug-07

File: 708b-00 Candelabre à crosse pour passage piéton

451A/1071PTJ

A3