

OCAB

BENOR

OCBS

BENOR

CELSA

7

Certified products

Gecertificeerde producten

Produits certifiés

OCBS

CE1148

OCAB

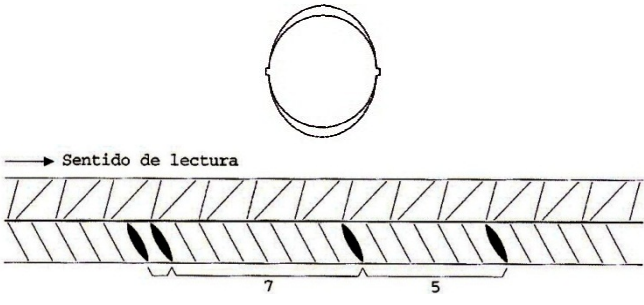
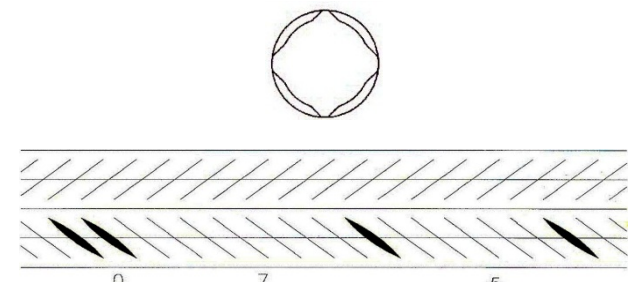
CE1148

Producteur agréé : CELSA S.L. (données du 20160822)

Numéro d'immatriculation : **07**

Poligono Industrial San Vicente s/n
 ES – 08755 CASTELLBISBAL
 (Barcelona)
 ESPAGNE

Phone **00.34/93 773 04 00**
 Fax **00.34/93 773 05 52**
 e-mail info@gcelsa.com

<p align="center">LAMINE BE 500 S BARRES</p> <p align="center">Diamètres 8 mm – 32 mm</p>	
<p align="center">LAMINE BE 500 S BOBINES</p> <p align="center">Diamètres 8 mm – 16 mm</p>	

Organisme de vente :

Poligono Industrial San Vicente s/n
 ES – 08755 CASTELLBISBAL
 Barcelona
 ESPAGNE

Phone **00.34/93 773 05 00**
 Fax **00.34/93 773 05 02**
 e-mail sales@gcelsa.com